

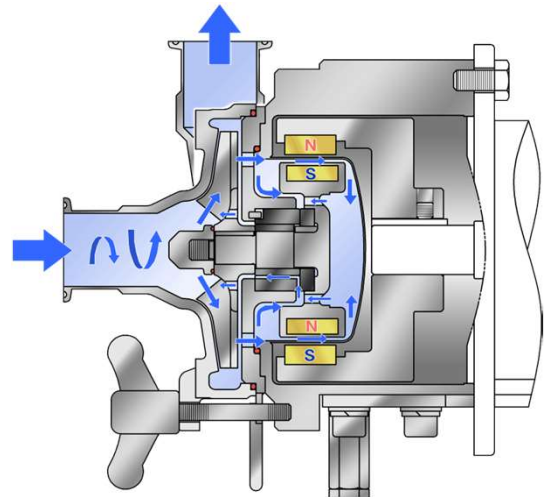
小さなサニマグ

■ 用途

- ・ マイクロbrewリー
- ・ インクディスペンサー
- ・ 医療・製薬研究, 等の小規模設備や装置
(衛生性、整備性)

■ 流体

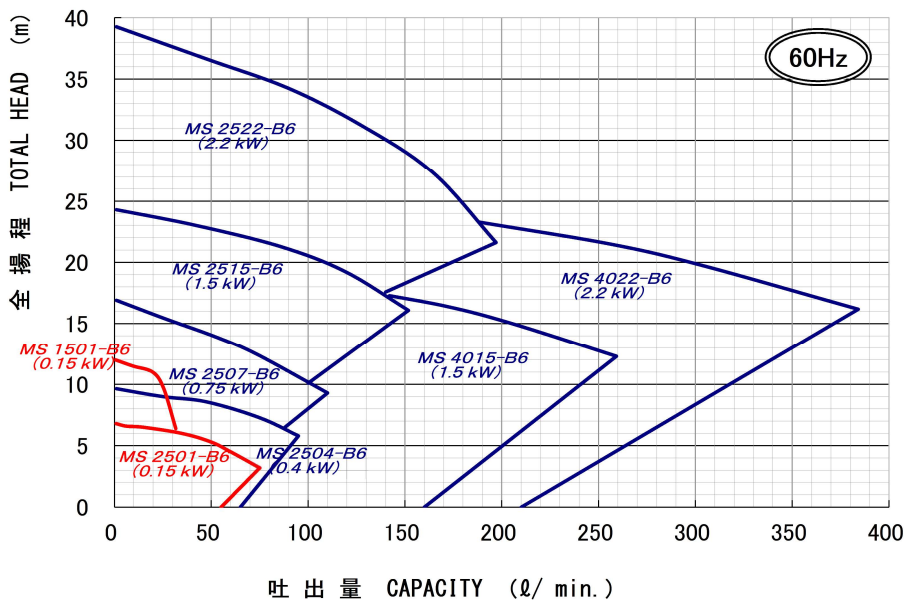
- ・ クラフトビール
- ・ クラフトジン
- ・ 調味料
- ・ インク
- ・ 精製水、等



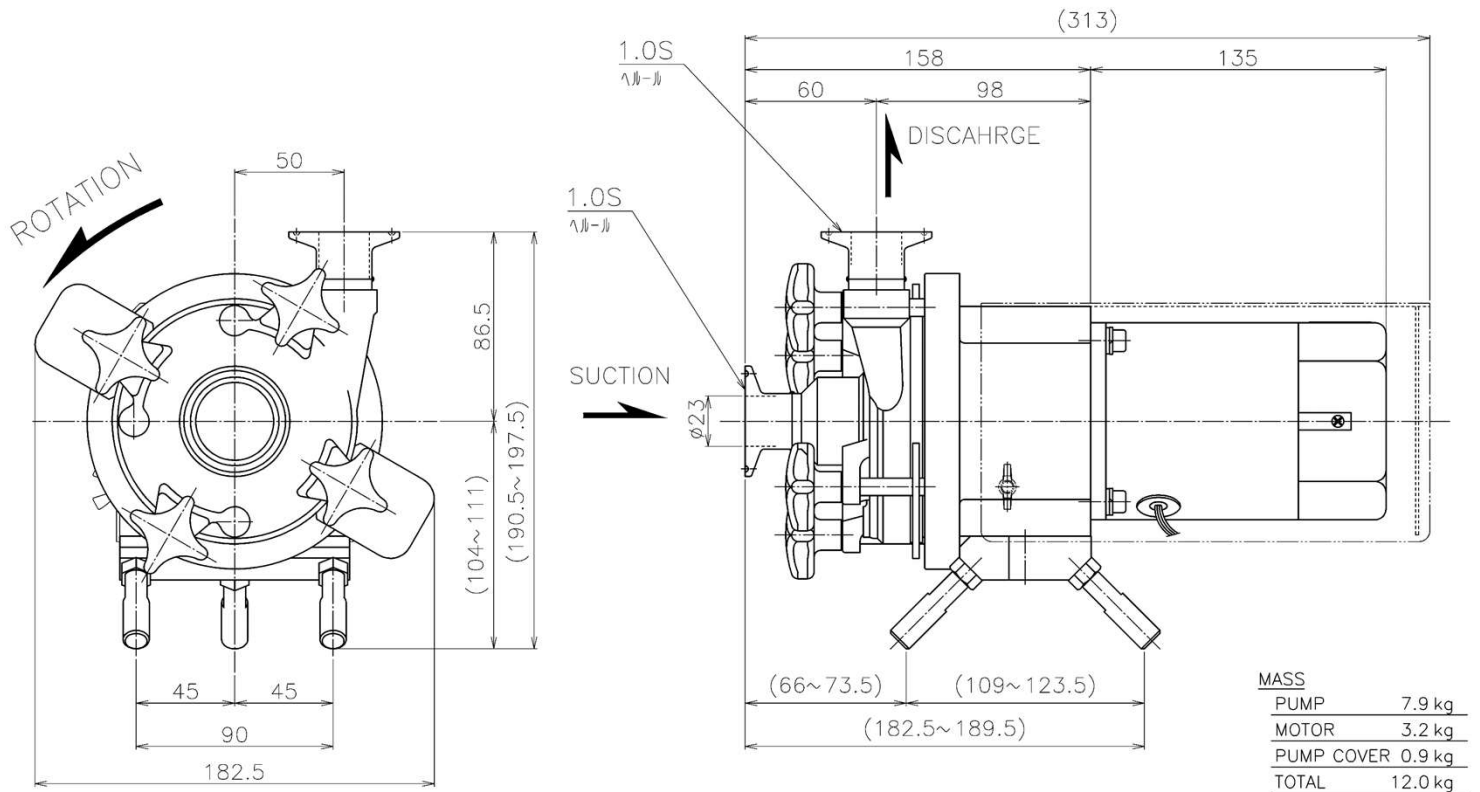
「こんなのあったらいいな。
面白いな。」

から、勢いで試作してしまった、
まだ企画段階の試作機です。

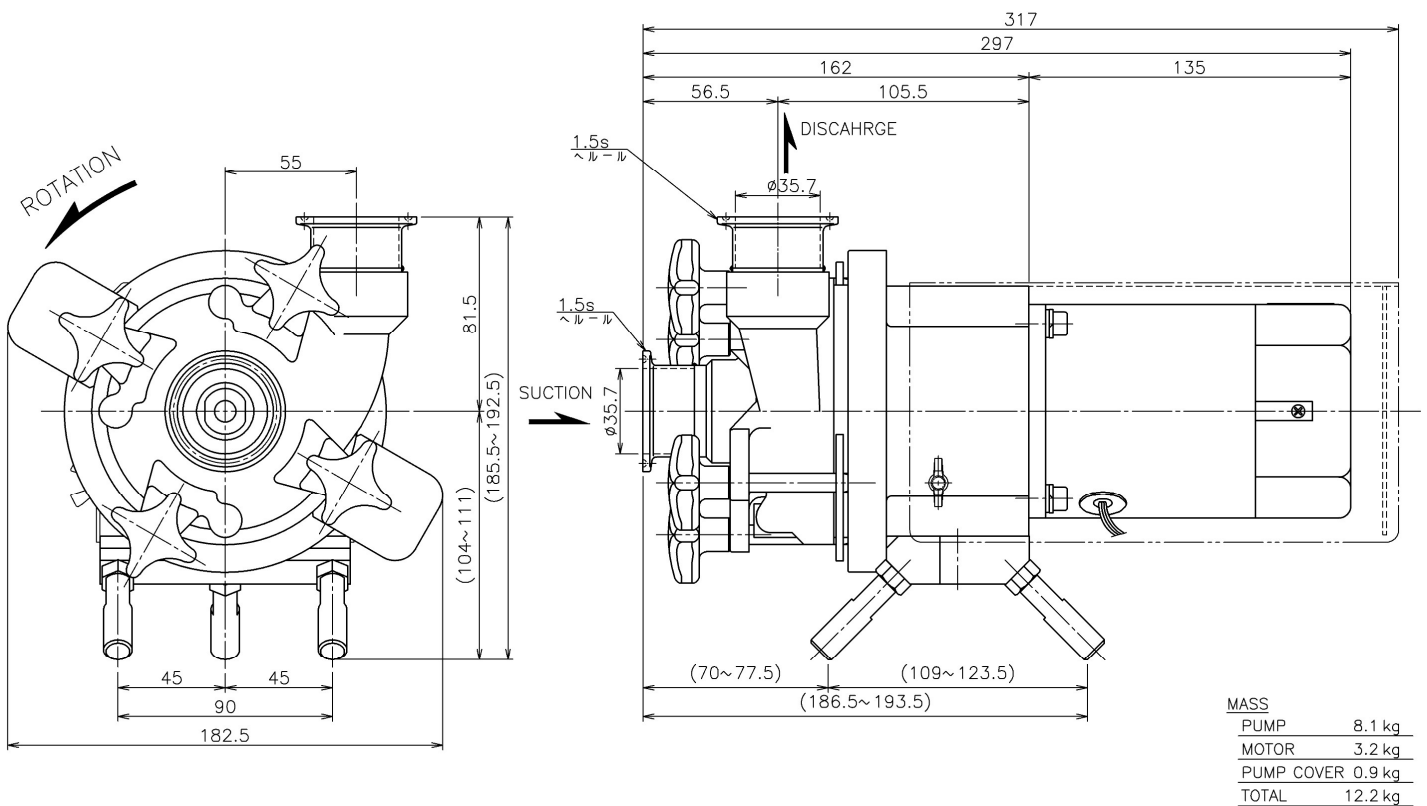
皆さまのご意見、ご要望を募集中です。



■ 外形寸法 (例 : MS 1501-B64)



■ 外形寸法 (例 : MS 2501-B64)



三和ハイドロテック株式会社
SANWA HYDROTECH CORPORATION

本 社 〒564-0044 大阪府吹田市南金田2丁目11番33号 TEL.06(6330)5100 FAX.06(6330)4970
 京都工場 〒620-0853 京都府福知山市長田野町2丁目47番地 TEL.0773(27)2617 FAX.0773(27)4587
 営 業 部 東京支店 / 大阪支店 / 名古屋営業所 / 岡山営業所 / 海外営業部 (大阪)

ご質問、ご要望はWebサイトよりお問い合わせください
<http://www.sanwapump.co.jp/>

