

# 食品工場用 マグネットポンプ



[www.sanwapump.co.jp](http://www.sanwapump.co.jp)

三和ハイドロテック株式会社



# ステンレス製のマグネットポンプは、食品市場で活躍しています



三和ハイドロテックのマグネットポンプは、食品工場のさまざまな用途で使用頂いています。飲料、乳業、酒類、調味料といった業界にくわえ、固形食品の原料移送工程などでも活躍しています。食品製造工程でのプロセスラインではイースト原料やアルコール・調味液など、原料や製品を漏らさず移送することで、衛生的かつ経済的な生産に貢献します。殺菌用温水やCIP洗剤などのユーティリティラインでは、シール水不要による節水や、メンテナンスが容易になります。



イースト・副原料溶解、溶解・移送ライン



ビール製造ライン (ビール・麦汁循環ライン)



日本酒火入れ装置での殺菌・冷却ライン



醤油・調味料移送ライン



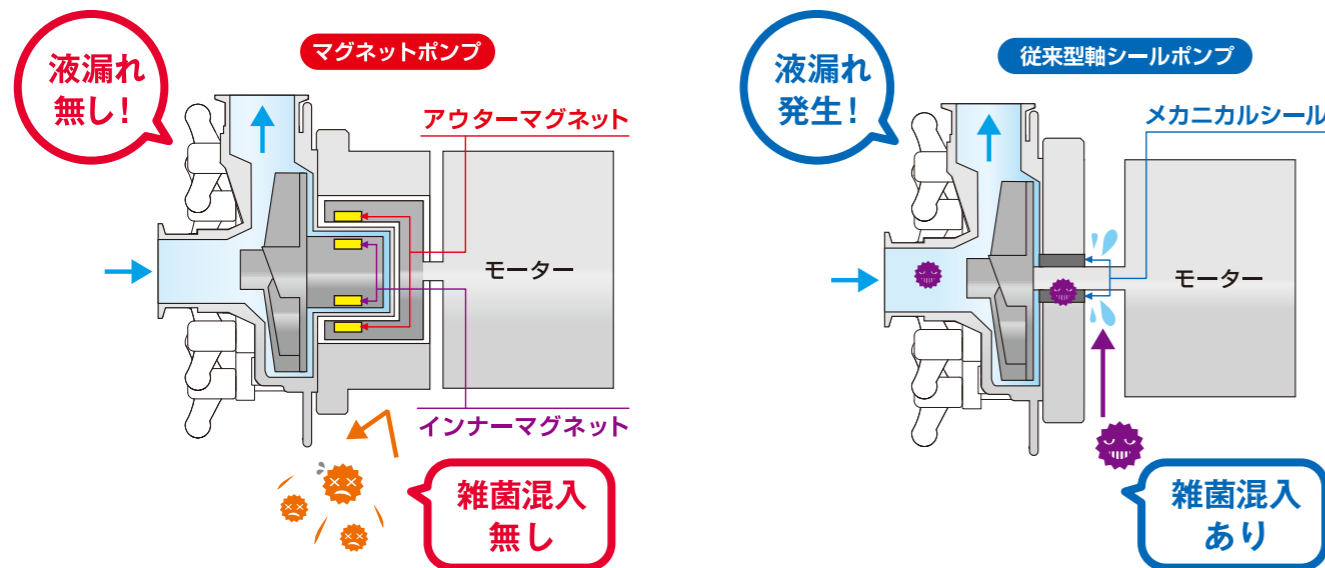
飲料・乳業殺菌用温水循環ライン



CIP洗剤移送・循環ライン

## マグネットポンプの特長

従来のポンプは、構造上シャフトが貫通しているため軸シール部から液漏れが生じます。しかしマグネットポンプは、ポンプケースを完全密閉型とし、内側と外側の磁石で動力を伝達する構造となっており、液漏れが生じることはありません。また外部からの雑菌の混入もありません。



## マグネットポンプ貸出機のご紹介

三和ハイドロテックでは、マグネットポンプの貸出機をご用意しております。お客様で生産される食品・飲料やその原料など、マグネットポンプでの送液が可能かどうかお試しください。送液テストをご希望のお客様は、弊社までお問い合わせください。





# 分解・洗浄が簡単な サニタリー仕様のマグネットポンプ

## 特徴

- メカニカルシールが無いので、メンテナンス性が大幅に向上  
日々の分解・洗浄が簡単にできる
- インペラー部と駆動部が完全分離しているため液漏れ無し
- 完全密閉型で外気と接しないため衛生的
- IE3(高効率)モーター直結で省エネ・コンパクト
- バフ研磨/電解研磨仕上可能
- ステンレスは標準仕様(SCS13, SUS304)

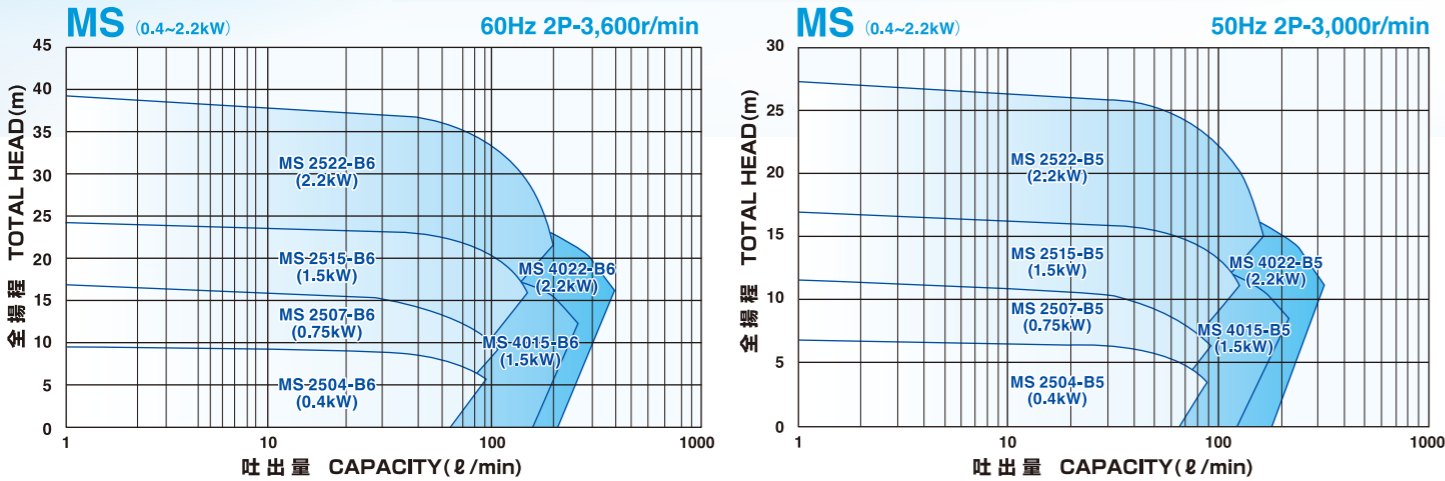
設計圧力：0.6MPa 温度範囲：-20℃～100℃  
 モーター：三相200V、220V、全閉外扇屋外/IE3  
 ※オプション：安全増防爆モーター(0.4～1.5kW)  
 最大液比重：1.1(60Hz)、1.8(50Hz) 粘度：10mPa・s未満



標準製作仕様

モーター出力：0.4kW～2.2kW

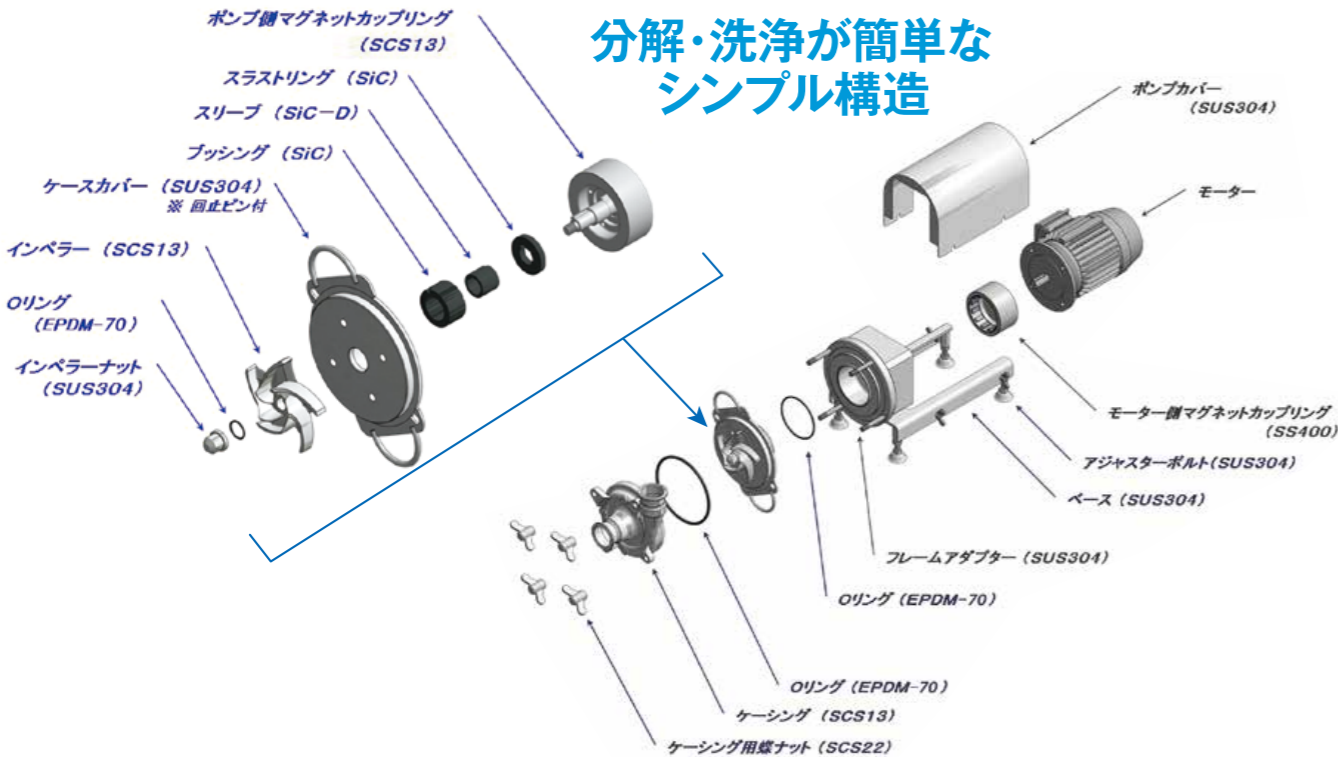
## 選定表



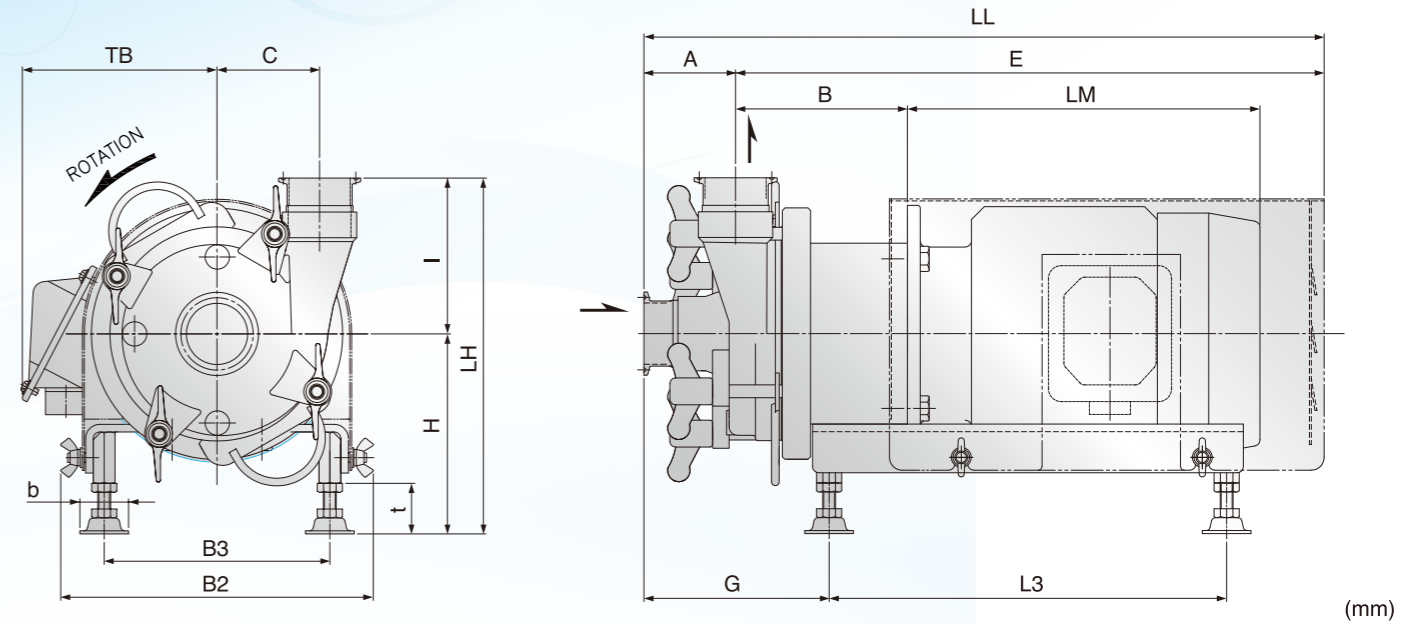
※MS2504(0.4kW)に限り、60Hz 4P-1,800rpm及び50Hz 4P-1,500rpm。

## 構成部品

### 分解・洗浄が簡単な シンプル構造

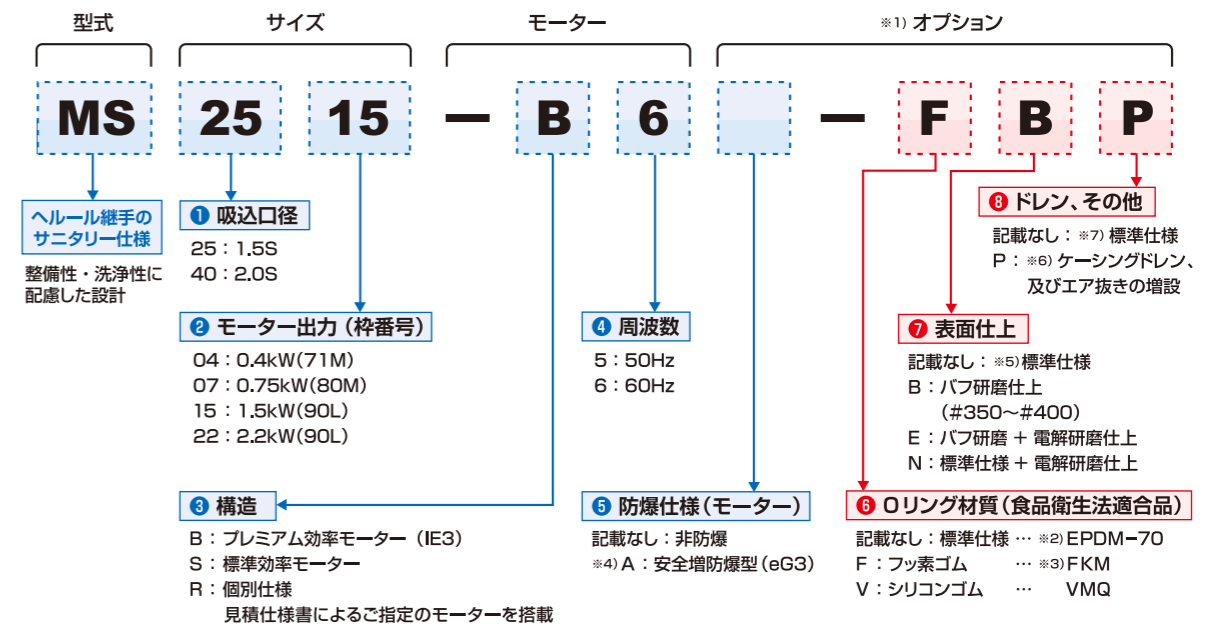


## 外形寸法表



CODE		MOTOR		BORE		PUMP & MOTOR										BASE PLATE				WEIGHT APPROX (kg)					
TYPE	SIZE	FLAME SIZE	OUTPUT (kW)	SUCT. ds	DISCH. dd	A	B	C	E	H	I	LH	TB	LM	LL	G	L3	B2	B3	t	b	PUMP	MOTOR	TOTAL	
MS	2504	B5	71M	0.4	25	25	81.5	119	80	420	156	111.5	267.5	151	231	501.5	139.5	310	244	176	40	ø37	23.5	12.0	35.5
		B6			(1.5S)	(1.5S)																			
	2507	B5	80M	0.75	25	25	76.5	114	65	425	156	101.5	257.5	157	235.5	501.5	139.5	310	244	176	40	ø37	18.0	13.5	31.5
		B6			(1.5S)	(1.5S)																			
	2515	B5	90L	1.5	25	25	76.5	124	65	449	156	101.5	257.5	168	273	525.5	139.5	310	244	176	40	ø37	21.5	19.5	41.0
		B6			(1.5S)	(1.5S)																			
	2522	B5	90L	2.2	25	25	81.5	119	80	444	156	111.5	267.5	168	307	525.5	139.5	310	244	176	40	ø37	22.5	24.0	46.5
		B6			(1.5S)	(1.5S)																			
	4015	B5	90L	1.5	40	40	71.5	134	80	459	156	121.5	277.5	168	273	530.5	144.5	310	244	176	40	ø37	22.5	19.5	42.0
		B6			(2.0S)	(2.0S)																			
	4022	B5	90L	2.2	40	40	71.5	134	80	459	156	121.5	277.5	168	307	530.5	144.5	310	244	176	40	ø37	22.5	24.0	46.5
		B6			(2.0S)	(2.0S)																			

## 製品コード表示例



※1) オプションの組合せによっては別途、納期をいただく場合があります。  
 ※2) EPDM-70はJISB2401の規格材料です。また、従来品 (EPDM(PO)) と同等材料です。  
 ※3) FKMを選択した場合、ポンプの使用温度範囲は“0～+100℃”とします。  
 ※4) 安全増防爆型の対応は、モーター出力が“0.4～1.5kW”の範囲となります。

※5) ロストワックス鋳造部品、プレス成型部品は素地のままとります。  
 ※6) ヘルルパイプ&キャップ (8A) を溶接にて取付けます。  
 ※7) ケーシングにドレン、及びエア抜きは設けられていません。

標準タイプ

**TYPE MP**

-30℃~+150℃  
0.75kW~15kW



- JIS10kRF フランジ取付のスタンダードタイプ
- 様々なオプション・材質に対応可能
- ポンプカバー・アジャストボルトのみの取付可能

高温タイプ

**TYPE MH**

RT~+280℃  
0.75kW~15kW



- 放熱フィン式フレームアダプターを採用し、熱伝達をカット
- 高温使用可能な希土類マグネット (SmCo) の採用
- 高温仕様ガスケット使用



●本カタログ内容は製品改良等により、予告なしに一部変更することがあります。ご承知おきください。  
●本カタログ記載の情報・データは、商品内容や仕様・性能を保証するものではありません。

三和ハイドロテック株式会社

<http://www.sanwapump.co.jp>

本社 〒564-0044 大阪府吹田市南金田2丁目11番33号 TEL(06)6330-5100(代) FAX(06)6330-4970  
京都工場 〒620-0853 京都府福知山市長田野町2丁目47番地 TEL(0773)27-2617(代) FAX(0773)27-4587  
東京支店 〒104-0031 東京都中央区京橋1丁目16番10号 TEL(03)3535-4333(代) FAX(03)3535-4330  
大阪支店 〒564-0044 大阪府吹田市南金田2丁目11番33号 TEL(06)6330-5093 FAX(06)6330-5974  
名古屋営業所 〒460-0007 愛知県名古屋市中区新栄2丁目42番20号 TEL(052)238-1211 FAX(052)238-1228  
岡山営業所 〒710-0847 岡山県倉敷市東富井4-2-4-1 TEL(086)425-3833 FAX(086)425-3888