

MOTOR	
FRAME SIZE	OUTPUT (kW)
90L	2.2

MASS APPROX (kg)		
PUMP	MOTOR	TOTAL
30	24	54

- ① CASING DRAIN ; Rc3/8 (PLUG)
- ② FRAME ADAPTER DRAIN ; Rc1/4 (OPEN)

Item No. : \_\_\_\_\_

Pump Name : \_\_\_\_\_

FLANGE DIMENSIONS \* SMOOTH FINISH (mm)

RATING	SIZE(d)	D	t	f	g	C	n	h	
JIS 10K RF	SUCTION	40mm	140	16	2	81	105	4	19
	DISCHARGE	25mm	125	14	1	67	90	4	19

REV.	△ 2020.4.20 Y.K
APP'D	H.Miyakoshi
CHIEF	<i>[Signature]</i>
CH'D	M.Murakami
CH.	M.Murakami
DATE	2019.04.09

PUMP CODE  
MP421-B54  
MAGNETIC DRIVE  
CENTRIFUGAL PUMP  
OUTLINE DIMENSIONS

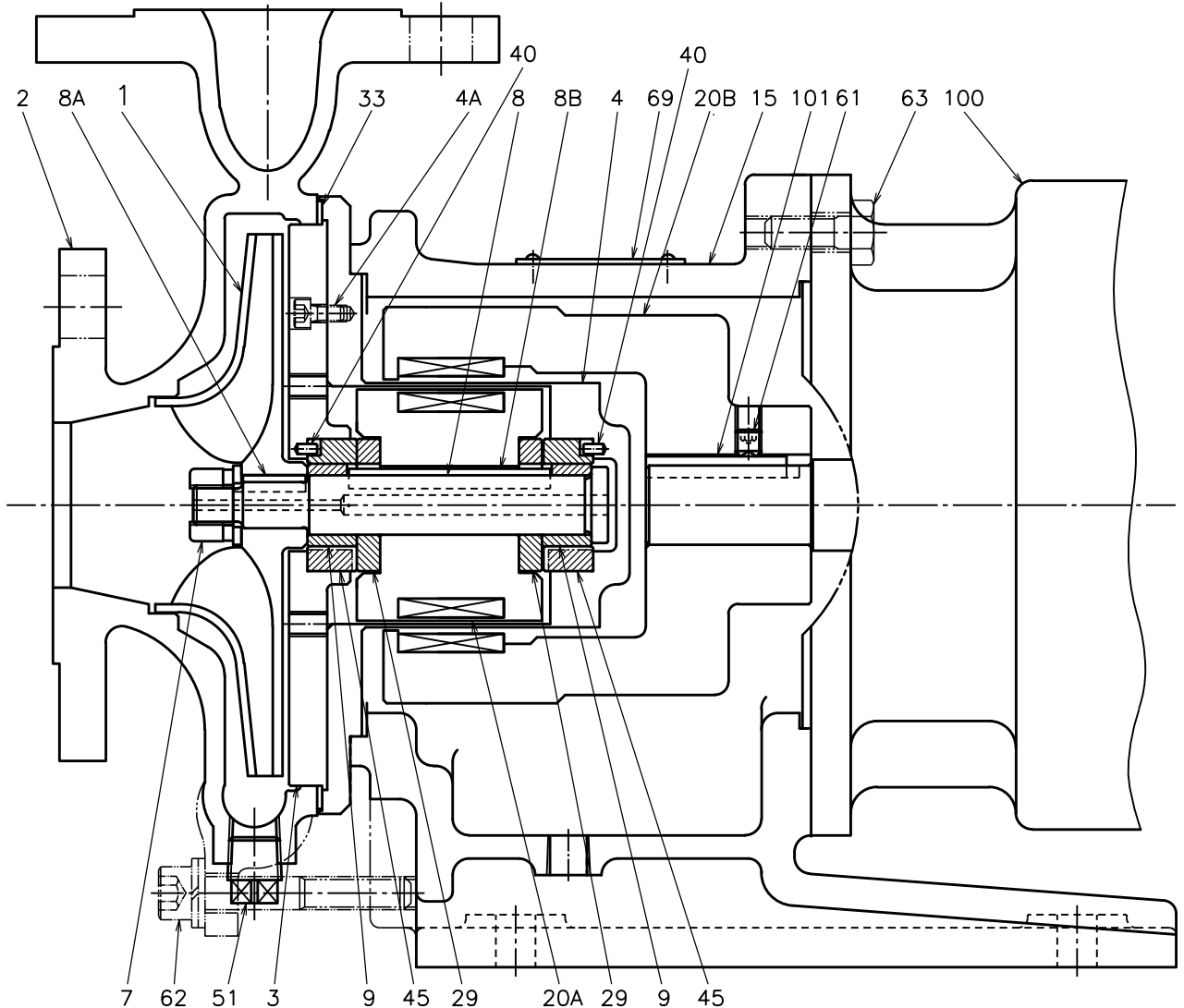
3rd ANGLE PROJECTION

SCALE  $\times$

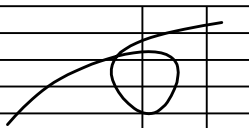
WORK No.	
QTY.	
DWG.No.	MP421-B54-X
REV.	1

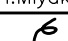
SANWA HYDROTECH CORP.

承  
審  
品  
機  
組  
計



101	COUPLING KEY	—	1		
100	MOTOR	—	1		
69	NAME PLATE	SUS304	1		
63	HEXAGON HEAD BOLT	SUS304	4		
62	HEXAGON SOCKET HEAD CAP SCREW	SUS304	6 <sup>S</sup>	WITH WASHER	
61	SET SCREW	SCM435	1		
51	PLUG	SUS304	1	R3/8	
45	BUSHING	SiC	2		
40	PIN	SUS316	2	φ3x6L	
33	GASKET	PTFE	1	φ 145 xφ 159 x1.5t	
29	THRUST RING	SiC	2		
20B	MAGNET	RARE EARTH	1 <sup>S</sup>		
	MAGNET COUPLING(M)	FCD	1	K32N	
20A	MAGNET	RARE EARTH	1 <sup>S</sup>		
	MAGNET COUPLING(P)	SUS304	1	K32N	
15	FRAME ADAPTER	FC200	1		
9	SLEEVE	SiC-D	2		
8B	COUPLING KEY	SUS304	1		
8A	IMPELLER KEY	SUS304	1		
8	SHAFT	SUS304	1		
7	IMPELLER NUT	SUS316L	1 <sup>S</sup>	M12, WITH WASHER	
4A	HEXAGON SOCKET HEAD CAP SCREW	SUS316L	4		
4	REAR CASING	SUS304	1		
3	CASING COVER	SUS304	1		
2	CASING	SCS13	1		
1	IMPELLER	SCS13	1		
MARK	NAME OF PART	MAT'L	USE No.REQ'D	SPARE	REMARK.

		
NAME OF PART	MAT'L	QTY.
ACCESSORIES		

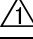
REV.	
APP'D H.Miyakoshi	CH. M.Murakami
CHIEF 	DWN. M.Murakami
CH'D M.Murakami	DATE 2019.04.09

PUMP CODE  
MP421-B54  
MAGNETIC DRIVE  
CENTRIFUGAL PUMP  
SECTIONAL DRAWING  
3rd ANGLE PROJECTION SCALE

WORK No.	
QTY.	
DWG.No.	REV.
MP421-B54-0	

SANWA HYDROTECH CORP.

承  
資  
品  
機  
組  
控  
計

PUMP DATA SHEET				WORK No.				
1	CUSTOMER			DATE		2019/6/26		
2	USER			AUTH. BY	CHKD BY	MADE BY		
3	EQUIP' T NAME			H. Miyakoshi	M. M	M. Murakami		
4	ORDER No.			REV. DATE	LINE No.	BY		
5	JOB No.			 2020/4/1	25	M. Murakami		
6	ITEM (PUMP) No.							
7	PUMP NAME							
8	QUANTITY							
9	OPERATING CONDITIONS				CONSTRUCTION			
10	LIQUID			PUMP CODE	MP421-B54			
11	SLURRY			MAGNET TYPE	K32N			
12		(wt%)	(mm)	BEARING	RADIAL :	-	THRUST : -	
13	PH			AUXILIARY PIPING	-			
14	PUMPING TEMP.	(-20~130)	( °C )	NOZZLE	SIZE	RATING	FACING	
15	SPEC. GRAVITY	@P. T.	1	SUCTION	40 (mm)	JIS 10K	RF	
16	VAPOUR PRESS.	@P. T.		DISCHARGE	25 (mm)	JIS 10K	RF	
17	VISCOSITY	@P. T.	1 (mPa · s)	IMPELLER DIA. DES.	φ 135 (mm)			
18	CAPACITY	12 (m3/hr)	200 (l/min)	ROTATION VIEWED FROM CPLG END	■ CW □ CCW			
19	DISCH. PRESS.			PERFORMANCE				
20	SUCT. PRESS.			SPEED	2940 (rpm)			
21	DIFF. PRESS.			NPSH REQ' D (WATER)	- ( m )			
22	TOTAL HEAD	20 ( m )		DES. EFF.	43 ( % )			
23	NPSH AVAIL.			DES. BHP	1.5 ( kW )			
24	CASE DES. TEMP.	130 (°C)	PRESS. 1.0 (MPaG)	MIN. CONTINUOUS FLOW	1.5 (m3/hr)	25 (l/min)		
25	INSTALLATION	<input type="checkbox"/> INDOOR	<input type="checkbox"/> OUTDOOR					
26	MOTOR				MATERIALS			
27	TYPE	IKH3	FORM FCKLAW21E	CASING	SCS13			
28				IMPELLER	SCS13			
29	SPEED	3000 (SYN) (rpm)		SLEEVE, BUSHING, THRUST RING	SiC-D, SiC, SiC			
30	VOLTS/CYCLE	200 ( V )	50 ( Hz )	SHAFT (HF)	SUS304 ( - )			
31	RATED OUTPUT/POLES	2.2 ( kW )	2 ( P )	GASKET	PTFE			
32	FRAME	90L	MFR. TOSHIBA	O RING	---			
33	PUMP PAINTING							
34	COLOR	BODY: 2.5PB4/10	COVER: ---					
35	REMARKS							
36								
37								
38								
39								
40								



# <試験成績表>

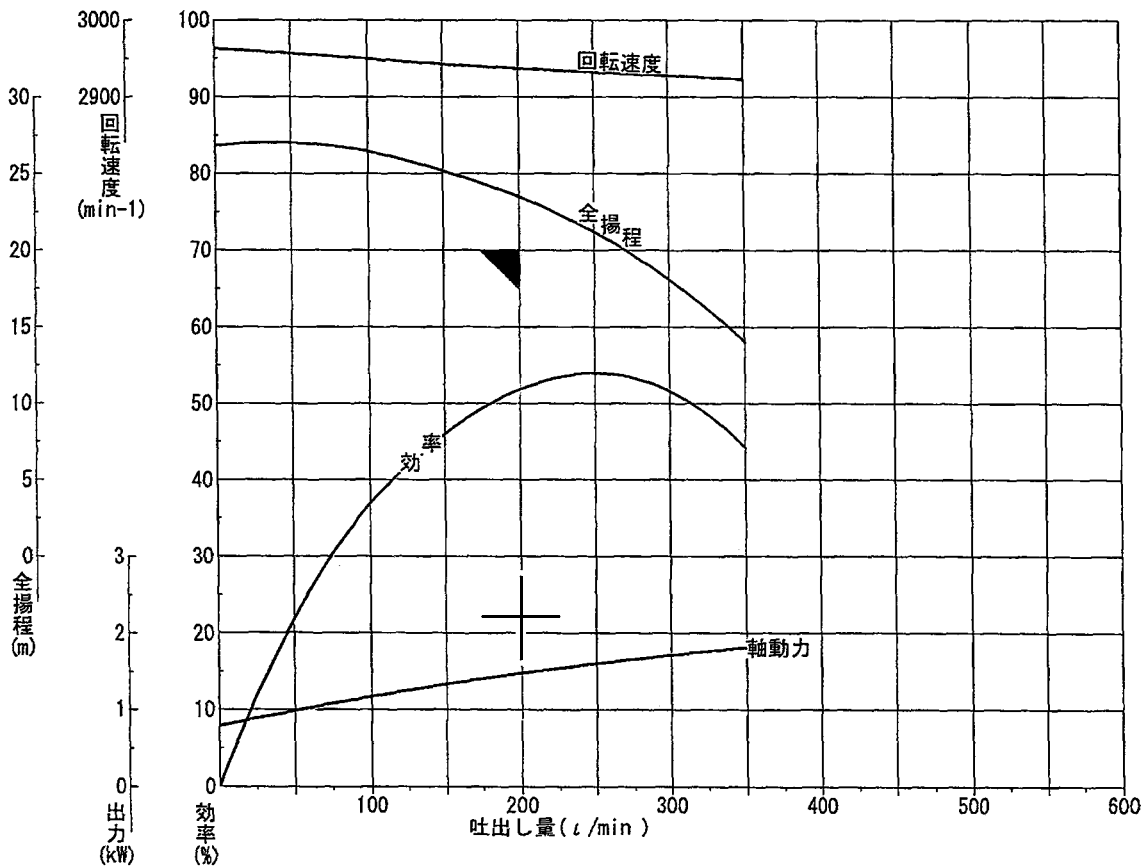
CODE : MP421-B54/B56  
 PUMP TYPE : MP  
 PUMP SIZE : 421

発行日 : 2019.05.13  
 Rev.1 : 2020.04.01

規格要目	指定揚液(温度[°C]、比重、粘度) 35/t[ $\text{mPa}\cdot\text{s}$ ]	吐出量(L/min)	200	全揚程(m)	20	回転速度(min-1)	2940	原動機出力(kW)	2.2	NPSHv/Req(m)	-/-
------	---	------------	-----	--------	----	-------------	------	-----------	-----	--------------	-----

計測項目		1	2	3	4	5	6	7	8
回転速度(min-1)		2963	2950	2937	2930	2923			
水温(°C)		22.9	22.9	22.9	22.9	22.9			
吐出量	測定器の読み(L/min)	0.0	99.0	200.0	275.0	350.0			
	吐出量(L/min)	0.0	99.0	200.0	275.0	350.0			
揚程	吐出しヘッド(m)	27.64	26.98	22.60	17.26	9.42			
	吸込ヘッド(m)	0.89	0.84	0.43	-0.05	-0.67			
	測点高差(m)	0.06	0.06	0.06	0.06	0.06			
	速度ヘッド(m)	0.000	0.313	1.277	2.414	3.910			
	全揚程(m)	26.8	26.5	23.5	19.8	14.1			
理論動力(kW)		0.000	0.428	0.766	0.887	0.802			
周波数(Hz)		50.0	50.0	50.0	50.0	50.0			
	電圧(V)	204.3	204.0	203.8	203.7	203.5			
電動機	電流(A)	4.323	5.158	5.981	6.516	6.981			
	入力(kW)	0.898	1.302	1.654	1.865	2.045			
	効率(%)	87.8	89.5	89.4	89.1	88.6			
	出力(kW)	0.789	1.166	1.479	1.661	1.812			
軸動力(kW) (比重=1)		0.789	1.166	1.479	1.661	1.812			
	ポンプ効率(%)	0.0	36.7	51.8	53.4	44.3			
回転換算	吐出量(L/min)								
	全揚程(m)								
	軸動力(kW)								
粘度換算	吐出量(L/min)								
	全揚程(m)								
	軸動力(kW)								
	ポンプ効率(%)								
	マグネット効率(%)								

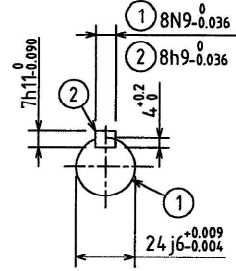
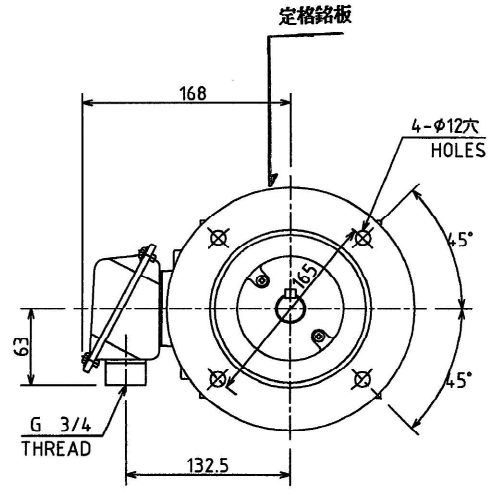
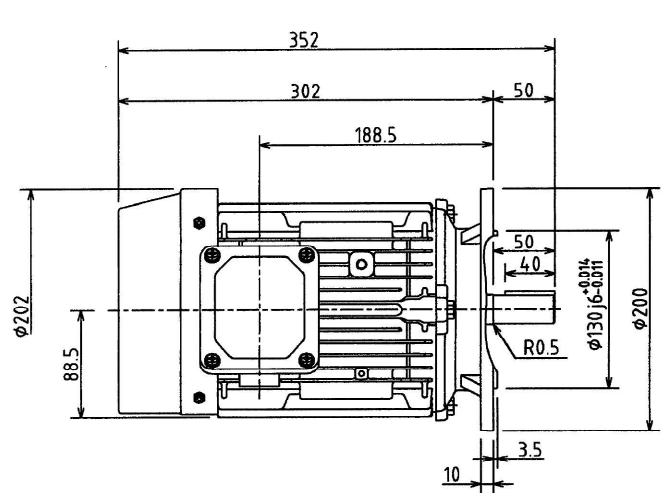
付属試験器	電動機要目
形式	IKH3-FCKLAW21E
出力	( 2.2 kW)
周波数(Hz)	( 50 Hz)
電圧	( 200 V)
電流	( 8.6 A)
極数	( 2 P)
回転速度	( 2875min-1)
製造番号	17110304138
製造業者名	TOSHIBA
試験揚液	常温清水
吐出量測定方法	電磁流量計
室温	( 21 °C)
連続運転時間	( 20 min)
軸受温度	
軸継手側	( - °C)
反対側	( - °C)
インペラー径	( 135 mm)
マグネット形式	K32N-90
キャンロス	( 0.34 kW)
備考	
試験者名	高橋
製造業者名	三和ハイドロテック(株)



3HDA000867

図面番号 DRAWING NO.

変更記号 REV. MARK



マンセル: 3.74BG3.04/1.25近似色(深緑)

							保護方式 PROTECTION IP55
出力 OUTPUT 2.2KW	極数 POLES 2P	電圧 VOLTS 200/200/220 V	周波数 FREQ. 50/60/60 Hz	回転速度 FULL LOAD SPEED 2875/3445/3480 min <sup>-1</sup>	軸受 BEARING 負荷側 LOAD SIDE 6205ZZC3 反負荷側 OPP.L.SIDE 6205ZZC3	概略質量 APPROX. MASS 本体 MOTOR 24 kg	
形 TYPE IKH3	式 FORM FCKLAW21E	耐熱クラス THERMAL CLASS 155(F)	定格 RATING S1	枠番号 FRAME 90L	フランジ番号 FLANGE FF165		
記号 MARK		 尺度 SCALE N.T.S. 単位 UNITS mm	承認 APPROVED BY T.FURUICHI Aug. 31 '13	検閲 CHECKED BY T.NISHINO Aug. 31 '13	名称 TITLE <b>三相誘導電動機外形図</b> OUTLINE FOR THREE PHASE INDUCTION MOTOR		
年月日 DATE			設計 DESIGNED BY Z.CAO Aug. 28 '13	製図 DRAWN BY Z.CAO Aug. 28 '13			
承認 APPROVED BY							
変更者 REVISED BY							
記事 CONTENTS		変更 REVISIONS		図面番号 DRAWING NO.			
保管 REGISTERED		TOSHIBA 東芝産業機器システム株式会社 TOSHIBA INDUSTRIAL PRODUCTS AND SYSTEMS CORPORATION		3HDA000867		変更記号 REV. MARK	

REF.M7601351,3HDA000062

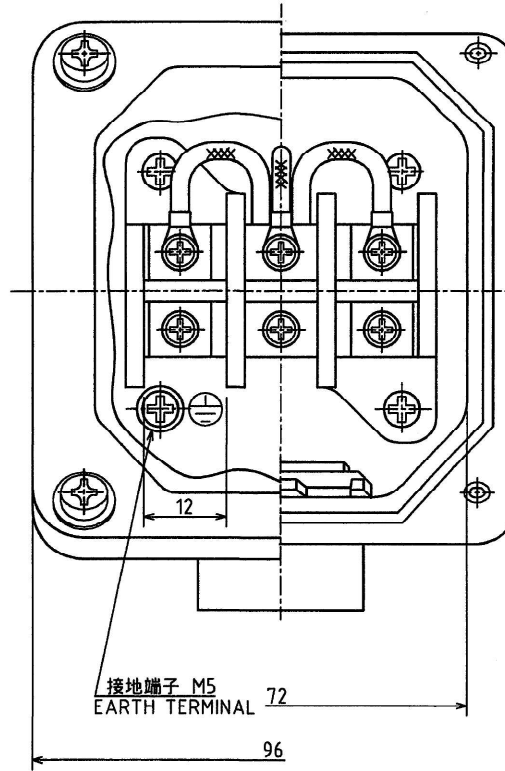
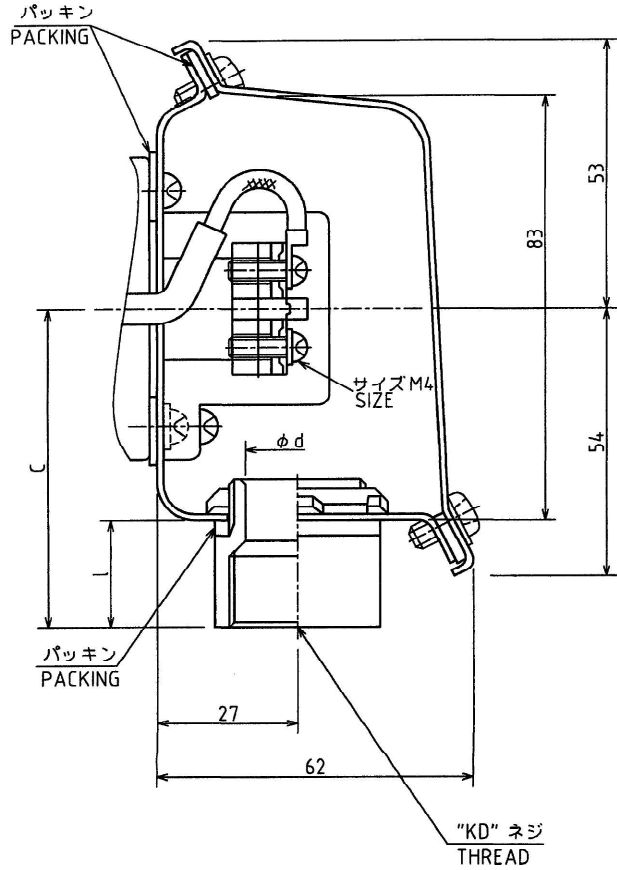
3HDZ000011

図面番号 DRAWING NO.

変更記号

2

REV.MARK



PNo.	KD	C	l	d
1	G1	65	23	25
2	G $\frac{3}{4}$	63	21	20
3	G $\frac{1}{2}$	63	21	15

適用枠番号 63M ~ 112M  
FRAME NO.

			②	①	記号MARK
			Feb. 14. 17	Aug. 10. 16	年月DATE
			T.FURUICHI	T.FURUICHI	承認APPROVED BY
			S.TAKAHASHI	S.ASAI	変更者REVISED BY
			CHG. COMPANY NAME.	ADD PNO.	記事CONTENTS
					保管REGISTERED

 尺度 SCALE N.T.S. 単位 UNITS mm	承認 APPROVED BY T.FURUICHI Dec. 4. 12	検閲 CHECKED BY N.TOJIMA Dec. 4. 12
	設計 DESIGNED BY M.OGAWA Dec. 4. 12	製図 DRAWN BY S.MATSUBARA Dec. 4. 12
<b>TOSHIBA</b> 東芝産業機器システム株式会社 TOSHIBA INDUSTRIAL PRODUCTS AND SYSTEMS CORPORATION		

名称 TITLE 端子箱詳細図 CONSTRUCTION OF TERMINAL BOX
鋼板製 63M~112M 屋外形
図面番号 DRAWING NO. 3HDZ000011
REV.MARK 2