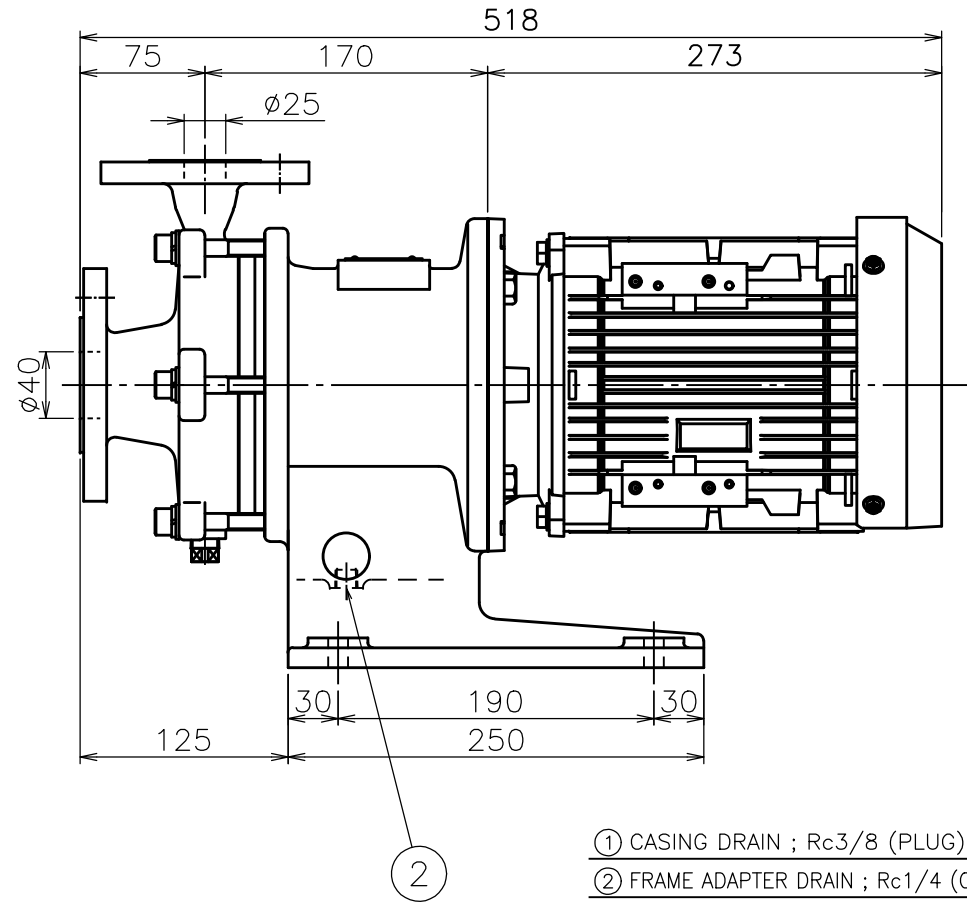


MOTOR	
FRAME SIZE	OUTPUT (kW)
90L	1.5

MASS APPROX (kg)		
PUMP	MOTOR	TOTAL
29	19.5	48.5



- ① CASING DRAIN ; Rc3/8 (PLUG)
- ② FRAME ADAPTER DRAIN ; Rc1/4 (OPEN)

Item No. : \_\_\_\_\_

Pump Name : \_\_\_\_\_

FLANGE DIMENSIONS \* SMOOTH FINISH (mm)

RATING	SIZE(d)	D	t	f	g	C	n	h	
JIS 10K RF	SUCTION	40mm	140	16	2	81	105	4	19
	DISCHARGE	25mm	125	14	1	67	90	4	19

REV.	APP'D	CH.
	T.Shimayoshi	M.Murakami
	CHIEF	DWN.M.Murakami
	CH'D M.Murakami	DATE 2020.03.30

PUMP CODE  
MP420-B56  
MAGNETIC DRIVE  
CENTRIFUGAL PUMP  
OUTLINE DIMENSIONS

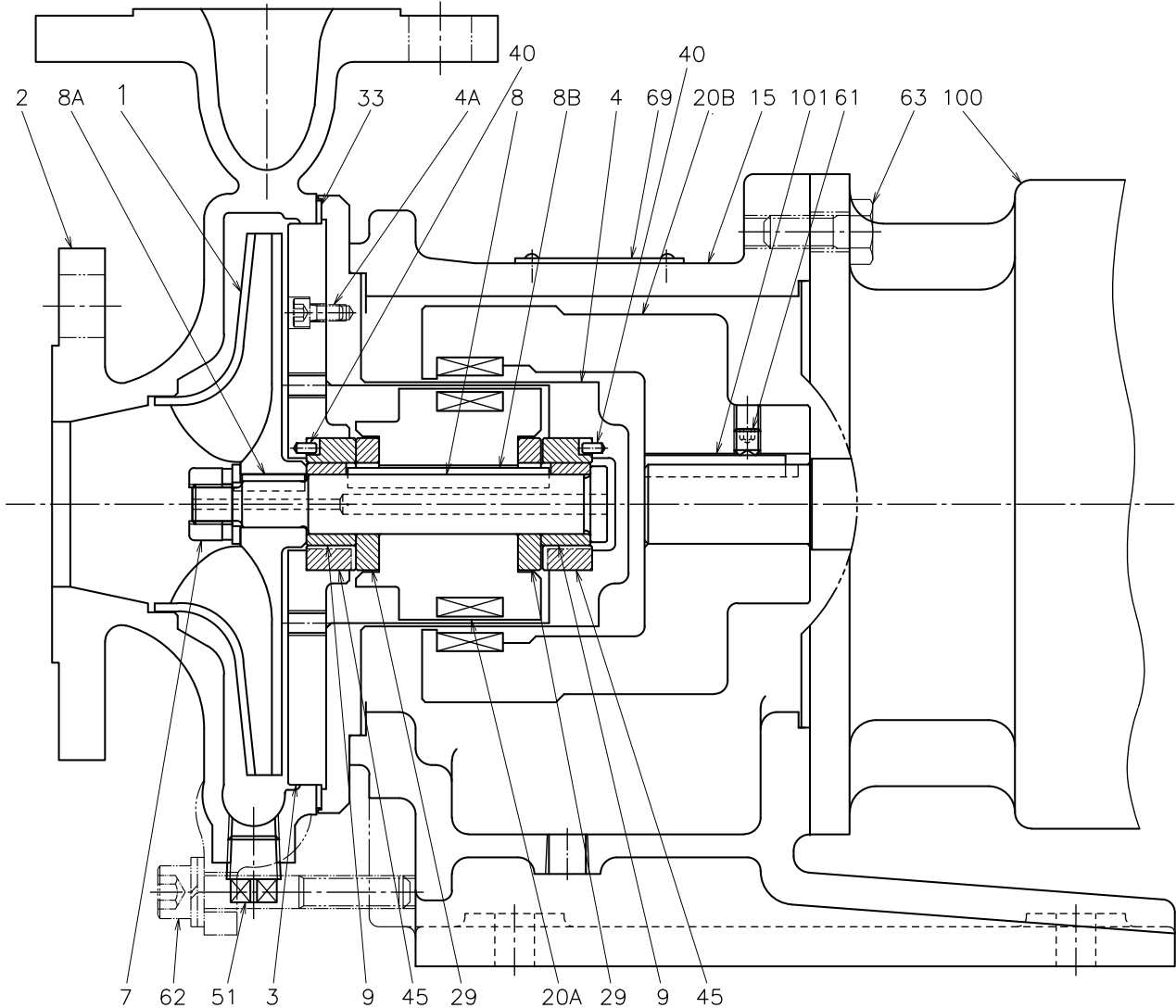
WORK No.	
QTY.	
DWG.No.	MP420-B56-X
REV.	1

3rd ANGLE PROJECTION

SCALE  $\times$

SANWA HYDROTECH CORP.

承
資
品
機
組
1
控
計



101	COUPLING KEY	—	1		
100	MOTOR	—	1		
69	NAME PLATE	SUS304	1		
63	HEXAGON HEAD BOLT	SUS304	4		
62	HEXAGON SOCKET HEAD CAP SCREW	SUS304	6 <sup>S</sup>		WITH WASHER
61	SET SCREW	SCM435	1		
51	PLUG	SUS316	1		R3/8
45	BUSHING	SiC	2		
40	PIN	SUS316	2		φ3x6L
33	GASKET	PTFE	1		φ 145 xφ 159 x1.5t
29	THRUST RING	SiC	2		
20B	MAGNET	RARE EARTH	1 <sup>S</sup>		
	MAGNET COUPLING(M)	FCD	1		K20N
20A	MAGNET	RARE EARTH	1 <sup>S</sup>		
	MAGNET COUPLING(P)	SUS316	1		K20N
15	FRAME ADAPTER	FC200	1		
9	SLEEVE	SiC-D	2		
8B	COUPLING KEY	SUS316	1		
8A	IMPELLER KEY	SUS316	1		
8	SHAFT	SUS316	1		
7	IMPELLER NUT	SUS316L	1 <sup>S</sup>		M12, WITH WASHER
4A	HEXAGON SOCKET HEAD CAP SCREW	SUS316L	4		
4	REAR CASING	SUS316	1		
3	CASING COVER	SUS316	1		
2	CASING	SCS14	1		
1	IMPELLER	SCS14	1		
MARK	NAME OF PART	MAT'L	USE No.	SPARE No.	REMARK.

NAME OF PART	MAT'L	QTY.
ACCESSORIES		

REV.	
APP'D T.Shimayoshi	CH. M.Murakami
CHIEF	DWN. M.Murakami
CH'D M.Murakami	DATE 2020.03.30

PUMP CODE  
MP420-B56  
MAGNETIC DRIVE  
CENTRIFUGAL PUMP  
SECTIONAL DRAWING  
3rd ANGLE PROJECTION SCALE

WORK No.	
QTY.	
DWG.No.	MP420-B56-0
REV.	

SANWA HYDROTECH CORP.

承  
審  
品  
機  
組  
控  
計

PUMP DATA SHEET					WORK No.				
1	CUSTOMER				DATE		2020/4/1		
2	USER				AUTH. BY	CHKD BY	MADE BY		
3	EQUIP' T NAME				T. Shimayoshi	M. M	M. Murakami		
4	ORDER No.				REV. DATE	LINE No.	BY		
5	JOB No.								
6	ITEM (PUMP) No.								
7	PUMP NAME								
8	QUANTITY								
9	OPERATING CONDITIONS				CONSTRUCTION				
10	LIQUID				PUMP CODE	MP420-B56			
11	SLURRY				MAGNET TYPE	K20N			
12		(wt%)	(mm)		BEARING	RADIAL :	-	THRUST :	-
13	PH				AUXILIARY PIPING	-			
14	PUMPING TEMP.	(-20~130)	( °C )		NOZZLE	SIZE	RATING	FACING	
15	SPEC. GRAVITY	@P. T.	1		SUCTION	40 (mm)	JIS 10K	RF	
16	VAPOUR PRESS.	@P. T.			DISCHARGE	25 (mm)	JIS 10K	RF	
17	VISCOSITY	@P. T.	1	(mPa · s)	IMPELLER DIA. DES.	φ 114 (mm)			
18	CAPACITY	10.8	(m <sup>3</sup> /hr)	180	(l/min)	ROTATION VIEWED FROM CPLG END	<input checked="" type="checkbox"/> CW <input type="checkbox"/> CCW		
19	DISCH. PRESS.				PERFORMANCE				
20	SUCT. PRESS.				SPEED	2940 (rpm)			
21	DIFF. PRESS.				NPSH REQ' D (WATER)	- ( m )			
22	TOTAL HEAD	16			DES. EFF.	48 ( % )			
23	NPSH AVAIL.				DES. BHP	1.0 ( kW )			
24	CASE DES. TEMP.	130	(°C)	PRESS.	1.0	(MPaG)	MIN. CONTINUOUS FLOW	0.9 (m <sup>3</sup> /hr) 15 (l/min)	
25	INSTALLATION	<input type="checkbox"/>	INDOOR	<input type="checkbox"/>	OUTDOOR				
26	MOTOR				MATERIALS				
27	TYPE	IKH3	FORM	FCKLAW21E	CASING	SCS14			
28					IMPELLER	SCS14			
29	SPEED	3000	(SYN)	(rpm)	SLEEVE, BUSHING, THRUST RING	SiC-D, SiC, SiC			
30	VOLTS/CYCLE	200	( V )	50	( Hz )	SHAFT (HF)	SUS316 ( - )		
31	RATED OUTPUT/POLES	1.5	( kW )	2	( P )	GASKET	PTFE		
32	FRAME	90L	MFR.	TOSHIBA	O RING	---			
33	PUMP PAINTING								
34	COLOR	BODY:	2. 5PB4/10	COVER:	---				
35	REMARKS								
36									
37									
38									
39									
40									



# 〈試験成績表〉

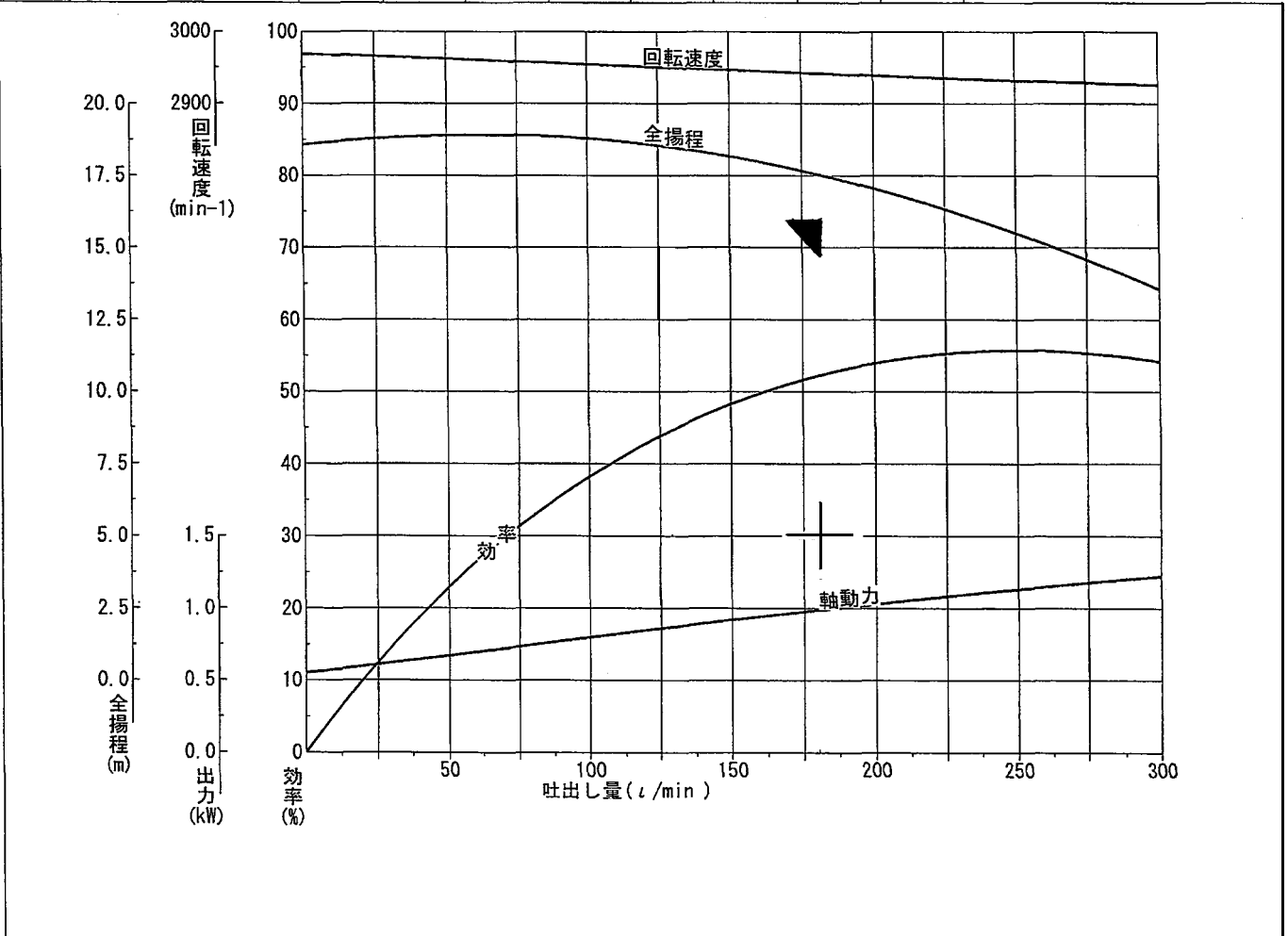
CODE : MP420-B54/B56  
 PUMP TYPE : MP  
 PUMP SIZE : 420

発行日 : 2019.05.13  
 Rev.1 : 2020.04.01

規格要目	指定揚液 (温度 [°C]、比重、粘度) 常温/1/1 [mPa·s]	吐出量 (ℓ/min)	全揚程 (m)	回転速度 (min <sup>-1</sup> )	原動機出力 (kW)	NPSH <sub>Av</sub> /Req (m)
		180	16	2940	1.5	-/-

計測項目		1	2	3	4	5	6	7	8
回転速度 (min <sup>-1</sup> )		2969	2960	2950	2937	2926			
水温 (°C)		14.5	14.5	14.5	14.5	14.5			
吐出量	測定器の読み (ℓ/min)	0.0	65.0	128.6	214.4	299.6			
	吐出量 (ℓ/min)	0.0	65.0	128.6	214.4	299.6			
揚程	吐出しヘッド (m)	19.30	19.50	18.70	15.66	10.56			
	吸込ヘッド (m)	0.92	0.92	0.92	0.66	0.04			
	測点高差 (m)	0.19	0.19	0.19	0.19	0.19			
	速度ヘッド (m)	0.000	0.135	0.528	1.467	2.865			
	全揚程 (m)	18.6	18.9	18.5	16.7	13.6			
理論動力 (kW)		0.000	0.200	0.388	0.582	0.663			
周波数 (Hz)		50.0	50.0	50.0	50.0	50.0			
電動機	電圧 (V)	204.3	204.2	204.1	203.9	203.8			
	電流 (A)	3.091	3.419	3.824	4.356	4.838			
	入力 (kW)	0.646	0.808	0.990	1.213	1.402			
	効率 (%)	85.5	87.9	87.9	87.5	87.2			
	出力 (kW)	0.552	0.710	0.871	1.062	1.223			
軸動力 (kW) (比重=1)		0.552	0.710	0.871	1.062	1.223			
ポンプ効率 (%)		0.0	28.2	44.5	54.8	54.2			
回転換算	吐出量 (ℓ/min)								
	全揚程 (m)								
	軸動力 (kW)								
粘度換算	吐出量 (ℓ/min)								
	全揚程 (m)								
	軸動力 (kW)								
	ポンプ効率 (%)								
	マグネットポンプ効率 (%)								

附属試験用	電動機要目
形式	IKH3-FCKLAW21E
出力	( 1.5 kW)
周波数 (Hz)	( 50 Hz)
電圧	( 200 V)
電流	( 6 A)
極数	( 2 P)
回転速度	( 2890 min <sup>-1</sup> )
製造番号	17020030543
製造業者名	TOSHIBA
試験揚液	常温清水
吐出量測定方法	電磁流量計
室温	( 26 °C)
連続運転時間	( 20 min)
軸受温度	
軸継手側	( - °C)
反対側	( - °C)
インペラー径	( 114 mm)
マグネット形式	K20N-90
キャンロス	( 0.19 kW)
備考	
試験者名	高橋
製造業者名	三和ハイドロテック(株)

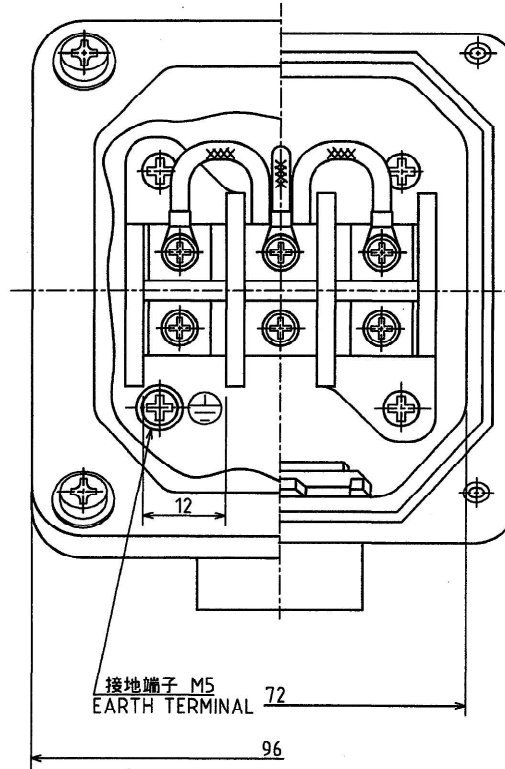
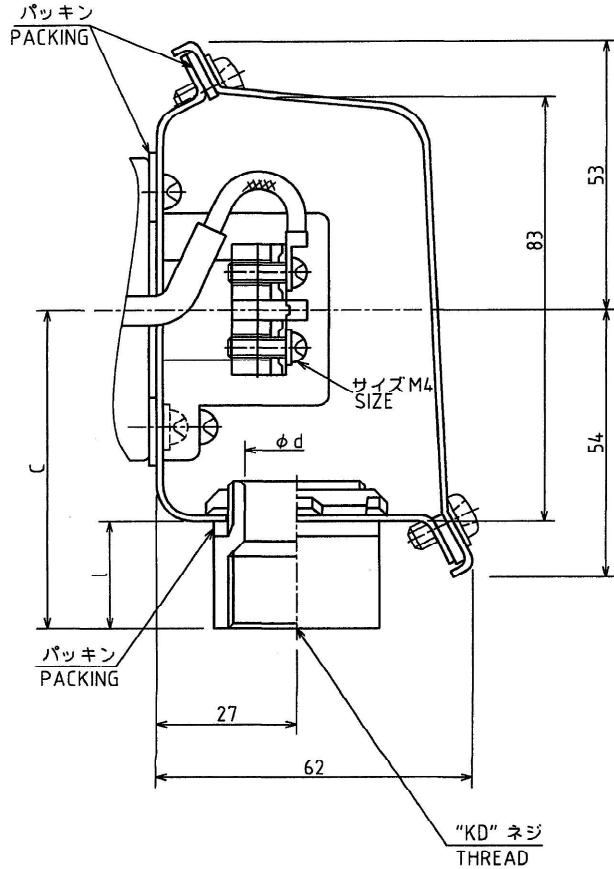




3HDZ000011

図面番号 DRAWING NO.

REV. MARK  
②



PNo.	KD	C	l	d
1	G1	65	23	25
2	G $\frac{3}{4}$	63	21	20
3	G $\frac{1}{2}$	63	21	15

適用枠番号 63M ~ 112M  
FRAME NO.

		②	①	記号 MARK
		Feb. 14. 17	Aug. 10. 16	年月 DATE
		T.FURUICHI	T.FURUICHI	承認 APPROVED BY
		S.TAKAHASHI	S.ASAI	変更者 REVISED BY
		CHG. COMPANY NAME.	ADD PNO.	記事 CONTENTS
				保管 REGISTERED

 尺度 SCALE N.T.S. 単位 UNITS mm	承認 APPROVED BY T.FURUICHI Dec. 4. 12	検図 CHECKED BY N.TOJIMA Dec. 4. 12	名称 TITLE 端子箱詳細図 CONSTRUCTION OF TERMINAL BOX 鋼板製 63M~112M 屋外形 図面番号 DRAWING NO. 3HDZ000011
	設計 DESIGNED BY M.OGAWA Dec. 4. 12	製図 DRAWN BY S.MATSUBARA Dec. 4. 12	
	<b>TOSHIBA</b> 東芝産業機器システム株式会社 TOSHIBA INDUSTRIAL PRODUCTS AND SYSTEMS CORPORATION		
	保管 REGISTERED		

配布先 PRESENT TO ○ ○ ○ ○ ○	変更 REV. MARK ②
-----------------------------	-------------------