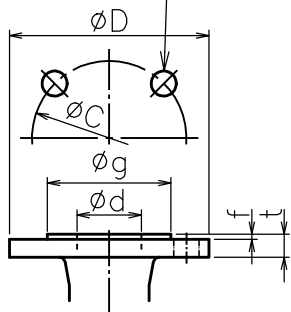
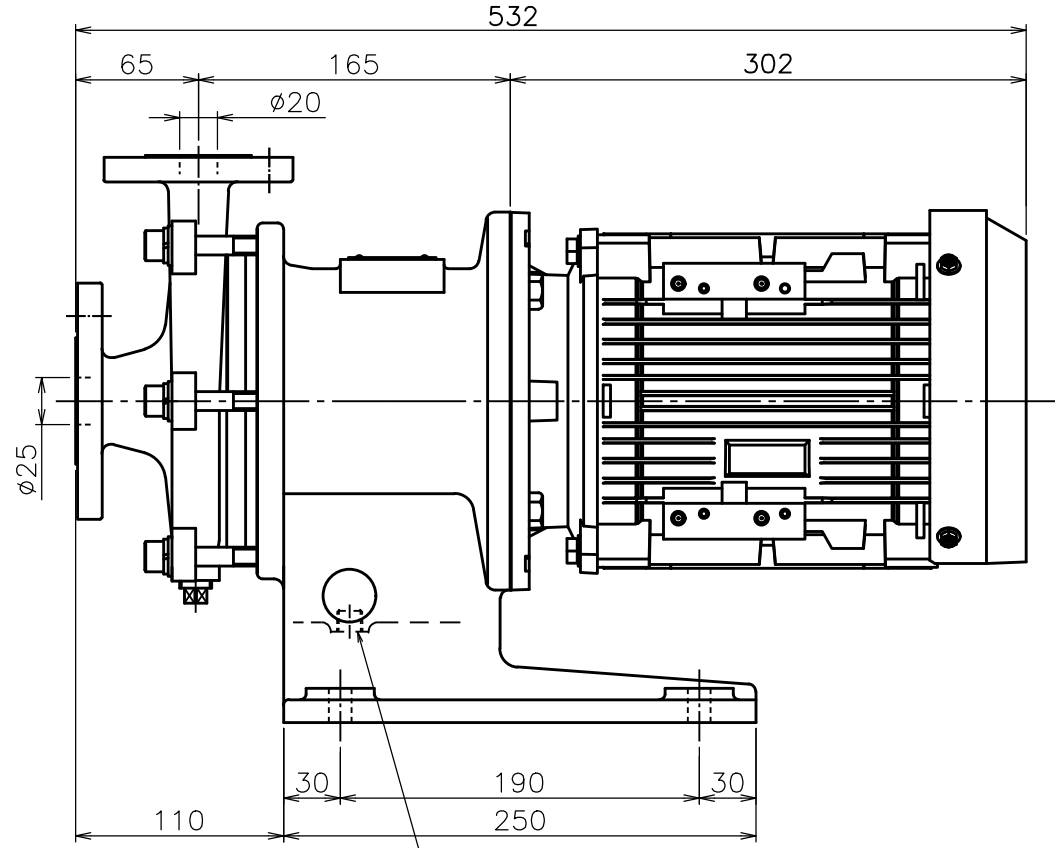


BOLT HOLES  
n-øh



MOTOR	
FRAME SIZE	OUTPUT (kW)
90L	2.2

MASS APPROX (kg)		
PUMP	MOTOR	TOTAL
27	24	51



① CASING DRAIN ; Rc3/8 (PLUG)

② FRAME ADAPTER DRAIN ; Rc1/4 (OPEN)

Item No. : \_\_\_\_\_

Pump Name : \_\_\_\_\_

FLANGE DIMENSIONS \* SMOOTH FINISH (mm)

RATING	SIZE(d)	D	t	f	g	C	n	h	
JIS 10K RF	SUCTION	25mm	125	14	1	67	90	4	19
	DISCHARGE	20mm	100	14	1	56	75	4	15

REV.	
APP'D T.Shimayoshi	CH. M.Murakami
CHIEF <i>[Signature]</i>	DWN.M.Murakami
CH'D M.Murakami	DATE 2020.03.30

PUMP CODE  
MP221-B66  
MAGNETIC DRIVE  
CENTRIFUGAL PUMP  
OUTLINE DIMENSIONS

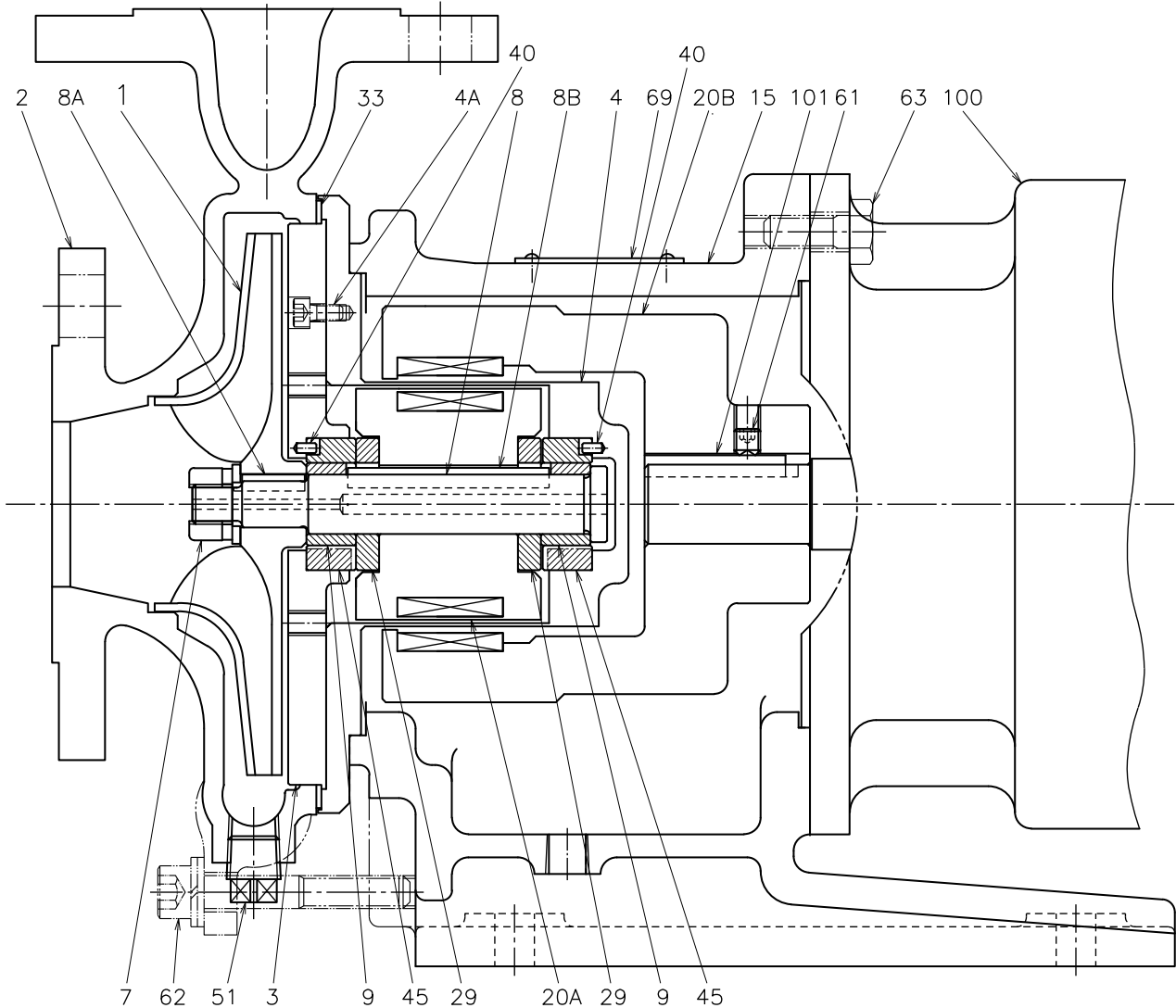
3rd ANGLE PROJECTION

SCALE  $\times$

WORK No.	
QTY.	
DWG.No.	MP221-B66-X
REV.	1

SANWA HYDROTECH CORP.

承	
資	
品	
機	
組	1
控	
計	



101	COUPLING KEY	—	1		
100	MOTOR	—	1		
69	NAME PLATE	SUS304	1		
63	HEXAGON HEAD BOLT	SUS304	4		
62	HEXAGON SOCKET HEAD CAP SCREW	SUS304	6 <sup>S</sup>		WITH WASHER
61	SET SCREW	SCM435	1		
51	PLUG	SUS316	1		R3/8
45	BUSHING	SiC	2		
40	PIN	SUS316	2		φ3x6L
33	GASKET	PTFE	1		φ 145 xφ 159 x1.5t
29	THRUST RING	SiC	2		
20B	MAGNET	RARE EARTH	1 <sup>S</sup>		
	MAGNET COUPLING(M)	FCD	1		K32N
20A	MAGNET	RARE EARTH	1 <sup>S</sup>		
	MAGNET COUPLING(P)	SUS316	1		K32N
15	FRAME ADAPTER	FC200	1		
9	SLEEVE	SiC-D	2		
8B	COUPLING KEY	SUS316	1		
8A	IMPELLER KEY	SUS316	1		
8	SHAFT	SUS316	1		
7	IMPELLER NUT	SUS316L	1 <sup>S</sup>		M12, WITH WASHER
4A	HEXAGON SOCKET HEAD CAP SCREW	SUS316L	4		
4	REAR CASING	SUS316	1		
3	CASING COVER	SUS316	1		
2	CASING	SCS14	1		
1	IMPELLER	SCS14	1		
MARK	NAME OF PART	MAT'L	USE No.	SPARE No.	REMARK.

NAME OF PART	MAT'L	QTY.
ACCESSORIES		

REV.	
APP'D T.Shimayoshi	CH. M.Murakami
CHIEF	DWN. M.Murakami
CH'D M.Murakami	DATE 2020.03.30

PUMP CODE  
MP221-B66  
MAGNETIC DRIVE  
CENTRIFUGAL PUMP  
SECTIONAL DRAWING  
3rd ANGLE PROJECTION SCALE  $\times$

WORK No.	
QTY.	
DWG.No.	MP221-B66-0
REV.	

SANWA HYDROTECH CORP.

承  
審  
品  
機  
組  
控  
計

PUMP DATA SHEET					WORK No.				
1	CUSTOMER				DATE		2020/4/1		
2	USER				AUTH. BY	CHKD BY	MADE BY		
3	EQUIP' T NAME				T. Shimayoshi	M. M	M. Murakami		
4	ORDER No.				REV. DATE	LINE No.	BY		
5	JOB No.								
6	ITEM (PUMP) No.								
7	PUMP NAME								
8	QUANTITY								
9	OPERATING CONDITIONS				CONSTRUCTION				
10	LIQUID				PUMP CODE	MP221-B66			
11	SLURRY				MAGNET TYPE	K32N			
12		(wt%)	(mm)		BEARING	RADIAL :	-	THRUST :	-
13	PH				AUXILIARY PIPING	-			
14	PUMPING TEMP.	(-20~130)	( °C )		NOZZLE	SIZE	RATING	FACING	
15	SPEC. GRAVITY	@P. T.	1		SUCTION	25 (mm)	JIS 10K	RF	
16	VAPOUR PRESS.	@P. T.			DISCHARGE	20 (mm)	JIS 10K	RF	
17	VISCOSITY	@P. T.	1	(mPa · s)	IMPELLER DIA. DES.	φ143 (mm)			
18	CAPACITY	6	(m3/hr)	100	(l/min)	ROTATION VIEWED FROM CPLG END	■CW □CCW		
19	DISCH. PRESS.				PERFORMANCE				
20	SUCT. PRESS.				SPEED	3530 (rpm)			
21	DIFF. PRESS.				NPSH REQ' D (WATER)	- ( m )			
22	TOTAL HEAD	35			DES. EFF.	30 ( % )			
23	NPSH AVAIL.				DES. BHP	1.9 ( kW )			
24	CASE DES. TEMP.	130	(°C)	PRESS.	1.0	(MPaG)	MIN. CONTINUOUS FLOW	0.6 (m3/hr) 10 (l/min)	
25	INSTALLATION	<input type="checkbox"/>	INDOOR	<input type="checkbox"/>	OUTDOOR				
26	MOTOR				MATERIALS				
27	TYPE	IKH3	FORM	FCKLAW21E	CASING	SCS14			
28					IMPELLER	SCS14			
29	SPEED	3600 (SYN)			SLEEVE, BUSHING, THRUST RING	SiC-D, SiC, SiC			
30	VOLTS/CYCLE	200/220	( V )	60	( Hz )	SHAFT (HF)	SUS316 ( - )		
31	RATED OUTPUT/POLES	2.2	( kW )	2	( P )	GASKET	PTFE		
32	FRAME	90L	MFR.	TOSHIBA	O RING	---			
33	PUMP PAINTING								
34	COLOR	BODY:	2.5PB4/10	COVER:	---				
35	REMARKS								
36									
37									
38									
39									
40									



# 〈試験成績表〉

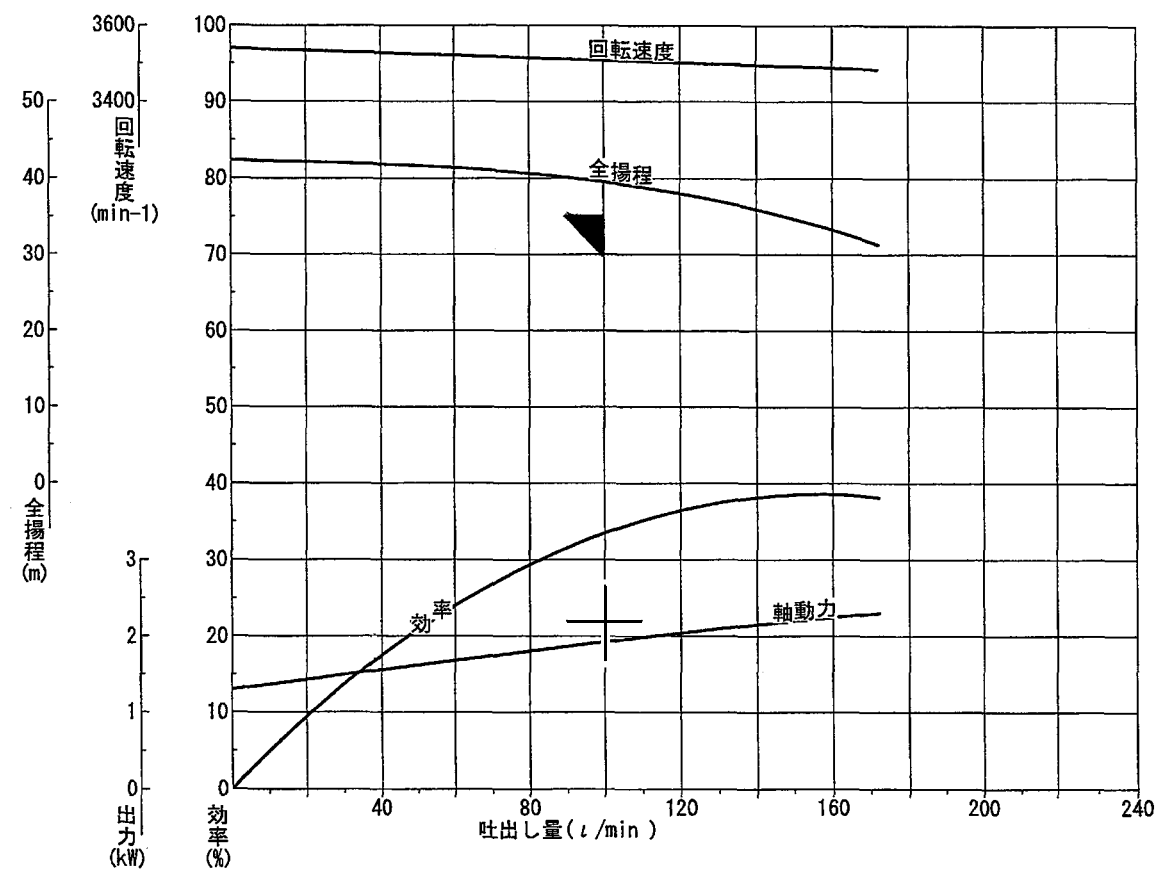
CODE : MP221-B64/B66  
 PUMP TYPE : MP  
 PUMP SIZE : 221

発行日 : 2019.05.13  
 Rev.1 : 2020.04.01

規格要目	指定揚液(温度[°C]、比重、粘度) 80/1/1[mPa·s]	吐出量(l/min)	100	全揚程(m)	35	回転速度(min-1)	3530	原動機出力(kW)	2.2	NPSHAv/Req(m)	-/-
------	-------------------------------------	------------	-----	--------	----	-------------	------	-----------	-----	---------------	-----

計測項目		1	2	3	4	5	6	7	8
回転速度 (min-1)		3540	3528	3512	3499	3486			
水温 (°C)		8.9	8.9	8.9	8.9	8.9			
吐出量	測定器の読み(l/min)	0.0	40.5	90.5	132.2	172.1			
	吐出量(l/min)	0.0	40.5	90.5	132.2	172.1			
揚程	吐出ヘッド(m)	43.40	42.56	40.02	35.42	28.22			
	吸込ヘッド(m)	1.20	1.00	0.60	-0.10	-1.00			
	測点高差(m)	0.19	0.19	0.19	0.19	0.19			
	速度ヘッド(m)	0.000	0.108	0.540	1.153	1.953			
	全揚程(m)	42.4	41.9	40.2	36.9	31.4			
理論動力(kW)		0.000	0.276	0.592	0.794	0.880			
周波数(Hz)		60.0	60.0	60.0	60.0	60.0			
電動機	電圧(V)	198.9	198.2	198.1	198.1	197.8			
	電流(A)	5.279	6.114	7.172	8.045	8.772			
	入力(kW)	1.464	1.764	2.131	2.427	2.674			
	効率(%)	89.0	88.6	87.8	87.0	86.2			
	出力(kW)	1.303	1.563	1.871	2.110	2.304			
軸動力(kW) (比重=1)		1.303	1.563	1.871	2.110	2.304			
ポンプ効率(%)		0.0	17.7	31.7	37.6	38.2			
回転換算	吐出量(l/min)								
	全揚程(m)								
	軸動力(kW)								
粘度換算	吐出量(l/min)								
	全揚程(m)								
	軸動力(kW)								
	ポンプ効率(%)								
	マグネットポンプ効率(%)								

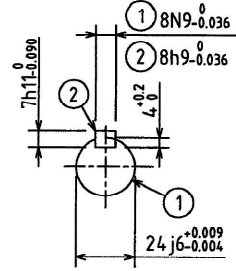
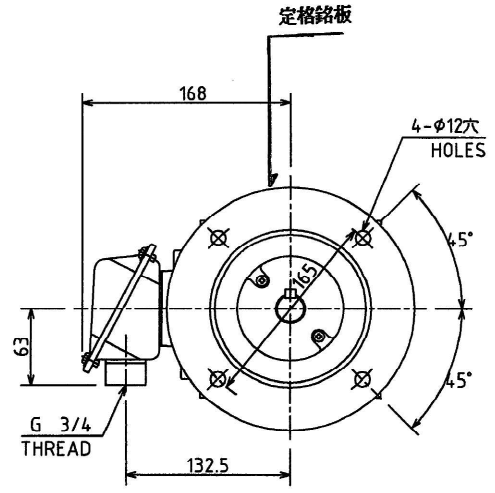
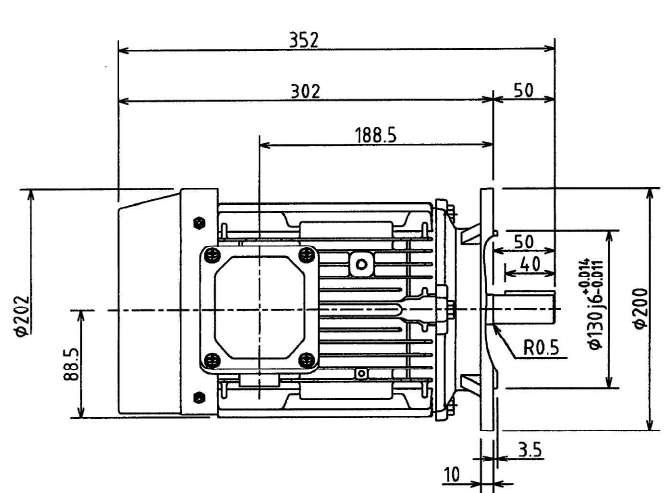
附属試験用	電動機要目
形式	IKH3-FCKLAW21E
出力	( 2.2 kW)
周波数(Hz)	( 60 Hz)
電圧	( 200 V)
電流	( 8.4 A)
極数	( 2 P)
回転速度	( 3445min-1)
製造番号	16020023674
製造業者名	TOSHIBA
試験揚液	常温清水
吐出量測定方法	電磁流量計
室温	( 11 °C)
連続運転時間	( 60 min)
軸受温度	
軸継手側	( - °C)
反対側	( - °C)
インペラー径	( 143 mm)
マグネット形式	K32N-90
キャンロス	( 0.490 kW)
備考	
試験者名	足立
製造業者名	三和ハイドロテック(株)



3HDA000867

図面番号 DRAWING NO.

変更記号 REV. MARK



マンセル: 3.74BG3.04/1.25近似色(深緑)

保護方式 PROTECTION  
IP55

出力 OUTPUT 2.2KW	極数 POLES 2P	電圧 VOLTS 200/200/220 V	周波数 FREQ. 50/60/60 Hz	回転速度 FULL LOAD SPEED 2875/3445/3480 min <sup>-1</sup>	軸受 BEARING 負荷側 LOAD SIDE 6205ZZC3 反負荷側 OPP.L.SIDE 6205ZZC3	概略質量 APPROX. MASS 本体 MOTOR 24 kg
形 TYPE IKH3	式 FORM FCKLAW21E	耐熱クラス THERMAL CLASS 155(F)	定格 RATING S1	枠番号 FRAME 90L	フランジ番号 FLANGE FF165	

記号 MARK	承認 APPROVED BY T.FURUICHI Aug. 31 '13	検閲 CHECKED BY T.NISHINO Aug. 31 '13	名称 TITLE 三相誘導電動機外形図 OUTLINE FOR THREE PHASE INDUCTION MOTOR
年月日 DATE			
承認 APPROVED BY	設計 DESIGNED BY Z.CAO Aug. 28 '13	製図 DRAWN BY Z.CAO Aug. 28 '13	図面番号 DRAWING NO. 3HDA000867
変更者 REVISED BY			
記事 CONTENTS	TOSHIBA 東芝産業機器システム株式会社 TOSHIBA INDUSTRIAL PRODUCTS AND SYSTEMS CORPORATION		変更記号 REV. MARK
保管 REGISTERED	保管 REGISTERED		

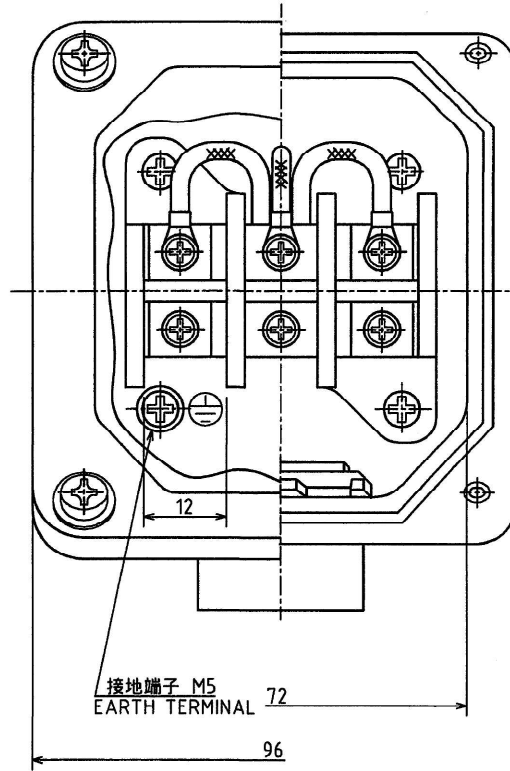
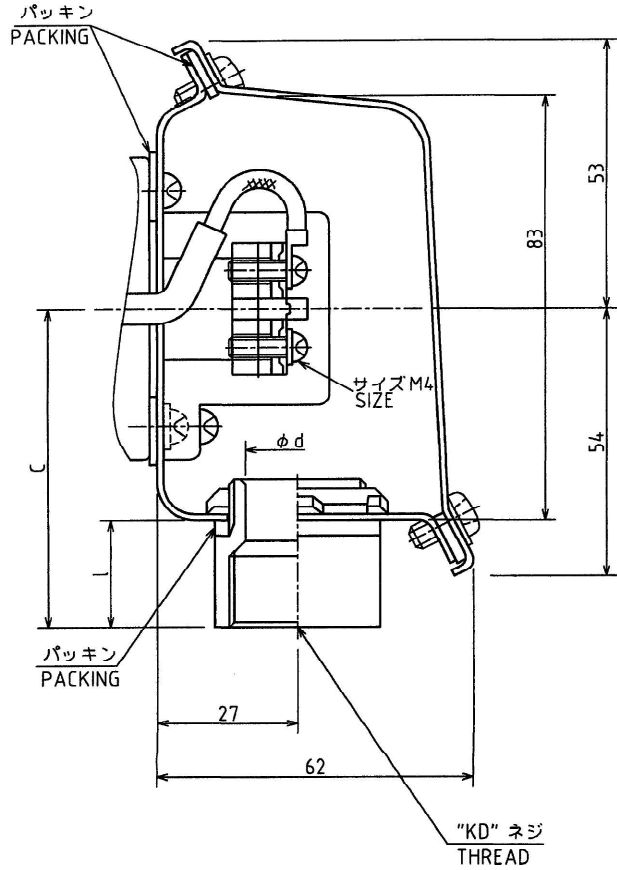
3HDZ000011

図面番号 DRAWING NO.

変更記号

2

REV.MARK



PNo.	KD	C	l	d
1	G1	65	23	25
2	G $\frac{3}{4}$	63	21	20
3	G $\frac{1}{2}$	63	21	15

適用枠番号 63M ~ 112M  
FRAME NO.

			②	①	記号MARK
			Feb. 14. 17	Aug. 10. 16	年月DATE
			T.FURUICHI	T.FURUICHI	承認APPROVED BY
			S.TAKAHASHI	S.ASAI	変更者REVISED BY
			CHG. COMPANY NAME.	ADD PNO.	記事CONTENTS
					保管REGISTERED

 尺度 SCALE N.T.S. 単位 UNITS mm	承認 APPROVED BY T.FURUICHI Dec. 4. 12	検閲 CHECKED BY N.TOJIMA Dec. 4. 12
	設計 DESIGNED BY M.OGAWA Dec. 4. 12	製図 DRAWN BY S.MATSUBARA Dec. 4. 12

名称 TITLE 端子箱詳細図 CONSTRUCTION OF TERMINAL BOX
鋼板製 63M~112M 屋外形
図面番号 DRAWING NO. 3HDZ000011
REV.MARK 2

変更 REVISIONS

**TOSHIBA** 東芝産業機器システム株式会社  
TOSHIBA INDUSTRIAL PRODUCTS AND SYSTEMS CORPORATION

保管 REGISTERED M

配布先 PRESENT TO ○○○○ 8