

ステンレス製サンワマグネットポンプ
マグパックシリーズ
MA型・MB型

取 扱 説 明 書



— お願い —

この取扱説明書は、このポンプをご使用になる方のためのものですので、必ずご使用現場担当者の方にお渡し下さいますようお願い致します。

設備業者の方、プラントメーカーの方で必要な場合は、送付致しますのでご一報下さい。

三和ハイドロテック株式会社

大阪府吹田市南金田2丁目11番33号

電話 (06)6330-5100(代)

まえがき

このたびは、サンワマグネットポンプをご購入いただきまして誠にありがとうございます。当社ではポンプを安心してご使用いただけますよう万全を期して製作しております。しかしその取り扱いを誤りますとポンプの性能を十分に発揮することが出来なかったり、思わぬ事故を引き起こすこともありますので、この取扱説明書に従い、正しくご使用くださいますようくれぐれもお願いいたします。取扱説明書は大切に保管し、必要なときは、いつでもお読みいただけるようにしてください。

なお、モーターの取り扱いについては、モーターの取扱説明書をお読みください。

安全取り扱い重要事項

- 本ポンプを正しく安全にご使用いただくために本ポンプの操作、保守、点検にあたっては、取扱説明書に記載されている安全注意事項を必ず守ってください。なお、これら等の注意に従わなかったことにより生じた傷害、事故について、当社は責任と保証を負いかねます。
- この取扱説明書では、取り扱いを誤った場合等の危険の程度を、次の3つのレベルに分類しています。

危険


この表示を無視して、誤った取り扱いをすると、人が死亡または重傷を負う危険が切迫して生じることが想定される内容です。

警告

この表示を無視して、誤った取り扱いをすると、人が死亡または重傷を負う可能性が想定される内容です。

注意

この表示を無視して、誤った取り扱いをすると、人が傷害を受ける可能性及び物的損害の発生が想定される内容です。

なお、 **注意**に記載した事項でも、状況によっては重大な結果に結びつく可能性があります。いずれも重要な内容を記載していますので、必ず守ってください。

危険

(全般)

- 爆発性雰囲気中では使用しないでください。けが、火災等の原因になります爆発性雰囲気中で使用する場合は耐圧防爆形モーター等が付くポンプを使用してください。
- 引火温度の低い液体、又発火温度の低い液体を移送する場合は、その雰囲気に適合した防爆形モータを使用してください。
- 活線状態で作業しないでください。必ず電源を切って作業してください。感電のおそれがあります。

(運転)

- 運転中、回転体へは絶対に接近又は接触しないでください。巻き込まれ、けがのおそれがあります。
- 停電した時は必ず電源スイッチを切ってください。予告なしに通電した時にけがのおそれがあります。

(保守・点検)

- 電源ケーブルとの結線は、端子箱内の結線図又はモーター取扱説明書に従って実施してください。感電や火災のおそれがあります。

警告

(全般)

- 食品関係の製造に用いる場合は、常に清潔に洗浄して使用してください。清潔が保たれない場合、雑菌等が発生するおそれがあります。
- ポンプ・モータの開口部に指や物を入れないでください。感電、けが、火災等のおそれがあります。

(据付・調整)

- ポンプの周囲には可燃物を絶対に置かないでください。火災の危険があります。

(運転)

- 回転物注意；運転中にはフレームアダプターの開口部に指などを入れないでください。回転物に接触し、けがをすることがあります。

警告

(分解、組み立て)

- 危険液注意；取り扱い液が危険な薬液の場合は、液抜き後、充分洗浄してから分解してください。ポンプ内部のネジ部、インロー部、嵌合部には少量の液が付着残留しています。したがって、人体に危険な薬液を取り扱っている場合は、保護具（めがね、ゴム手袋等）を必ず着用の上、充分注意して分解してください。
- 挟まれ注意；マグネットカップリングの分解、組み立ては、磁力の吸引力により強く引き込まれることがあります。手や指を挟まれないように注意してください。

注意

(全般)

- 運搬、設置、配管、配線、運転、操作、保守、点検の作業は、専門知識のある人が実施してください。感電、けが、火災等のおそれがあります。
- 使用電源は必ずモータの銘板に表示されている電圧で使用してください。感電、けが、破損等のおそれがあります。
- 損傷したモータを使用しないでください。けが、火災等のおそれがあります。
- お客様による製品の改造は絶対にしないでください。思わぬ事故が発生する場合があります。当社の保証範囲外ですので、責任を負いかねます。
- 銘板や警告ラベルが常に見えるようにしてください。障害物は置かないでください。
- 銘板や警告ラベルを取り外さないでください。

(輸送・運搬)

- 運搬時は、落下、転倒すると危険ですので、十分ご注意ください。吊りボルトがあるポンプは必ず吊りボルトを使用してください。但し、機械に据付けた後、吊りボルトで機械全体を吊り上げることは避けてください。吊り上げる前に、カタログ等によりポンプの重量を確認し、吊り具の定格荷重以上のポンプは吊らないでください。ボルトの破損や落下、転倒によるけが、破損のおそれがあります。

注意

- ポンプの軸受けメタル等は非常に硬い材質ですが、振動と衝撃に弱く、輸送、運搬時はていねいに扱ってください。又、ポンプを機械に取り付ける際も静かに置いてください。

(開梱)

- 天地を確認の上、開梱してください。けがのおそれがあります。
- 現品が注文通りのものかどうか、納入仕様書及び銘板で確認してください。間違った製品を設置した場合、けが、破損等のおそれがあります。

(配管・配線)


- 電源ケーブルとの結線は、端子箱内の結線図又は取扱説明書によって実施してください。感電や火災のおそれがあります。
- 電源ケーブルやモーターリード線を無理に曲げたり、引っ張ったり、はさみ込んだりしないでください。感電のおそれがあります。

(据付・調整)

- アース用端子を確実に接地してください。感電のおそれがあります。


(運転)

- 端子箱のカバーを取り外した状態で運転しないでください。電気配線作業後は、端子箱のカバーをもとの位置に取り付けてください。感電のおそれがあります。
- 高温注意；高温液の場合、ケーシング、フレームアダプターに手などを近づけないでください。火傷をするおそれがあります。

- **空運転禁止** 

空運転は絶対に行わないでください。内部が高温となり、軸受部が破損します。運転をする場合は必ず液体を入れて使用してください。(回転方向をみる場合も含みます)

キャン部の発熱が起こり、高温となりマグネットが減磁します。

- **締切運転禁止** 

締切運転は、1分以上行わないでください。ポンプ内部の液温が急激に上昇し事故のおそれがあります。

目次

まえがき

安全取り扱い重要事項

安全にご使用いただくための確認と注意事項.....	6
輸送・運搬、開梱.....	7
1. 輸送・運搬.....	7
2. 開梱.....	7
ご使用になる前に.....	7
ポンプの据付.....	8
1. 据付.....	8
2. 配管.....	8
3. 配線工事について.....	9
運転.....	11
1. 始動前の点検.....	11
2. 運転.....	11
運転及び取り扱い上の留意点	
3. 停止.....	13
保守点検.....	13
1. 日常点検.....	13
2. ポンプの構造と各部の名称.....	14
部品名称	
組立構造図	
3. 分解、組み立て順序.....	16
4. ボルト&ナットの適正締め付けトルク表.....	18
故障の原因と対策.....	19
修理と保証.....	21

安全にご使用いただくための確認と注意事項

- ご使用（据付、運転、保守、点検等）の前に、必ずこの取扱説明書とその付属書類を全て熟読し、正しくご使用ください。機器の知識、安全の情報そして注意事項の全てについて習熟してからご使用ください。

《故障及び事故防止、安全運転のための確認事項》

- 運転前の確認事項
電源、配線及び結線の確認、配管の確認、呼水及び空気抜きの確認、回転方向の確認をしてください。
- 試運転及び本運転開始時の確認事項
電流、電圧、吸込圧力、吐出圧力、吐出量、振動、異音、各部所の液もれがないか等を確認してください。

⚠ 危険 ● 試運転確認作業時に有害な液、爆発性、引火性液については特別な防災対策をお忘れなく実行してください。

《特殊液に使用されるポンプについてお願いと注意事項》

- ポンプはあらゆる産業に使用されますが、特にステンレスマグネットポンプは、人体に有害な液、爆発性、引火性及び食品等の雑菌の発生する液体等に使用される場合が多く、一旦その取り扱いを誤りますと身体、生命及び財産に多大の損害を及ぼします。これ等の損害を防止するためにもこの取扱説明書を熟読され正しくご使用願います。


⚠ 危険 ● 下記に示すような液体については、十分な留意、安全設備にご配慮をお願い致します。

・爆発性のある液体	・引火性の液体
・化学作用を引き起こす液体	・直接人体に危害を生ずる液体
・食品等に関連する雑菌の発生する液体等液体自体に危険性を帯びる液体	


- 生産ラインの主要部分にあるポンプ、特殊ポンプ等については、天災、予知不能な事故及び故障等に対して生産に大きな被害を与えないためにも事故対策用設備を設けてください。それが不可能な場合には予備のポンプ本体（モーター等駆動機があれば更に可）をご用意願います。

輸送・運搬、開梱

1. 輸送・運搬

-  **注意**
- 運搬時は、落下、転倒すると危険ですので、十分ご注意ください。吊りボルトがあるポンプは必ず吊りボルトを使用してください。但し、機械に据付けた後、吊りボルトで機械全体を吊り上げることは避けてください。吊り上げる前に、カタログ等によりポンプの重量を確認し、吊り具の定格荷重以上のポンプは吊らないでください。ボルトの破損や落下、転倒によるけが、破損のおそれがあります。
 - ポンプの軸受等は非常にかたい材質のため衝撃に弱く輸送、運搬時はていねいに扱ってください。又機械に取り付ける際も静かに置いてください。


2. 開梱

-  **注意**
- 天地を確認の上、開梱してください。けがのおそれがあります。
 - 現品が注文通りのものかどうか、納入仕様書及び銘板で確認してください。間違った製品を設置した場合、けが、破損等のおそれがあります。

ご使用になる前に

ポンプがお手元に届きましたら、直ちに下記の点をご確認ください。

- 付属品が全て揃っているかどうか

-  **注意**
- 御注文通りのものかどうか、銘板を見てご確認ください。
 - 輸送中の事故で破損したり、ボルトやナットが緩んでいないかどうか確認してください。

上記の内容をご確認後、もし付属品不足や不具合な点がございましたら、関係の代理店又は弊社までご照会ください。

ポンプの据付

1. 据付

ポンプを据付けてください。

- ポンプの据付位置は、吸込揚程を検討して決定してください。
- ポンプは保守点検が容易な場所に据付してください。
- 基礎は、振動を十分吸収しポンプ及びモーターの重量に充分耐えられる面積と容積を持った基礎とし、ボルト等でしっかりと固定してください。
- 吸込水槽及び吸込配管内の汚物、異物は故障の原因となりますので、あらかじめ十分清掃してから液を張るようにしてください。



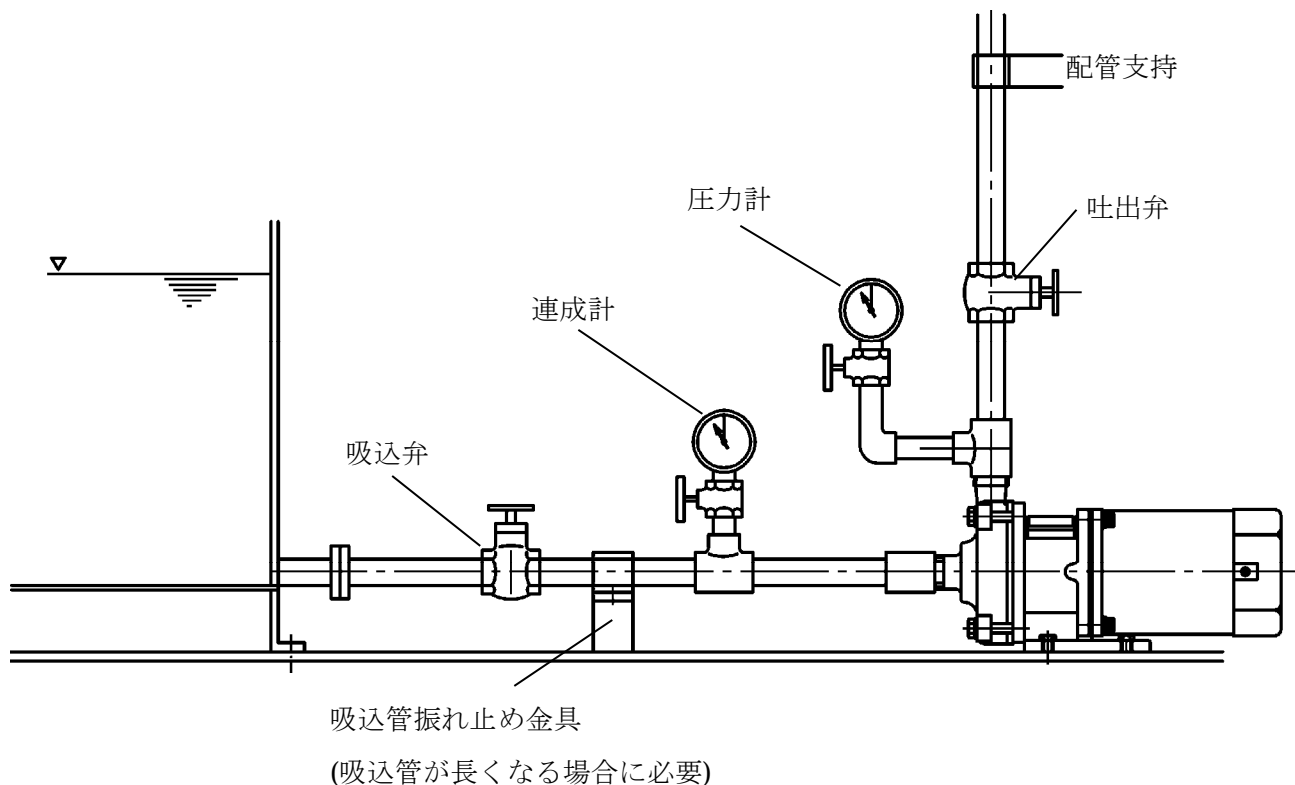
注意 ● ポンプは落下事故のない様にご注意ください。

2. 配管

- 吸込管水平部は、ポンプの吸込口に向って徐々に高くなるように配管してください。(1 / 50以上の勾配)
- 吸込管の末端には、異物などを吸込まないようフット弁又はストレーナーを取り付けてください。
- 吸込側が流し込み又は押込みの場合に限り、分解点検時に便利なように吸込管に仕切弁を設けると便利です。運転中は、必ず全開にしておいてください。

ご注意

- ポンプに吸込管、吐出管の重量がかかると芯狂いの原因及び故障の原因となりますので十分な配管支持をしてください。
- 吸込管は、出来るだけ短く、且つ曲がりを少なくしてください。
- 吸込管は、ポンプ口径より細いものは絶対に使用しないでください。
- 吸込管の横引きの部分には、途中に空気溜まりとなるような凸起部を設けないでください。
- 配管時、パイプのネジ切粉、異物等が入らないよう充分注意してください。



3. 配線工事について



危険

- 電動機の電源設備や配線工事・接地工事(アース)などは、電気設備技術基準及び内線規定に従い正しく施工してください。無資格者による不完全な配線工事、接地工事などは法律違反だけでなく非常に危険ですので絶対に行なわないでください。尚、感電及び火災事故防止のため、法律により漏電しゃ断器と過負荷保護設備が義務付けられています。

使用しているモーターについて

MA型、MB型ポンプの標準モーターはサーテック製 25W,60W 及び 90W を使用しています。(種類は単相 100V, 200V×2P×50Hz/60Hz, と 60W,90W モーターは三相 200V×2P×50Hz/60Hz)。このモーターに関する注意事項を下記に示します。

1. 定格出力について

サーテック製小型モーターの実質定格出力は銘板上で表示されている出力より約 1.2 倍大きい。但し銘板上の電流値は実質電流値です。

2. 温度上昇値について

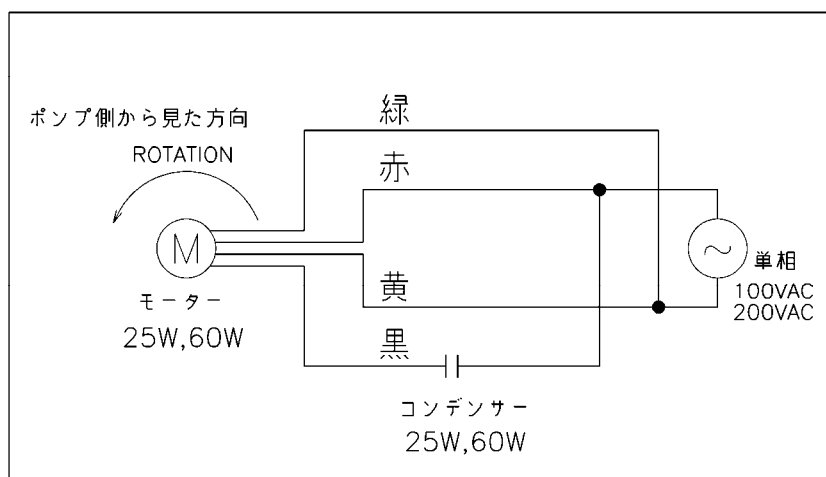
常温清水使用、常温周囲温度における温度上昇値は10～30℃です。
このモーターは E 種絶縁なのでモーター内部温度の許容最高温度は120℃で、モーター表面温度限界は90℃です。モーター温度条件によりモーター表面温度が90℃以上になる場合もあります。この時は、ファン付タイプで（温度条件によっては）温度上昇がおさえられます。

3-1. 単相モーターの付属品と配線について

単相モーターには付属品としてコンデンサー（1個）があります。

（単相交流100V,200Vのインダクションモーターには交流の相を90°進ませる為のコンデンサーが必要です。）

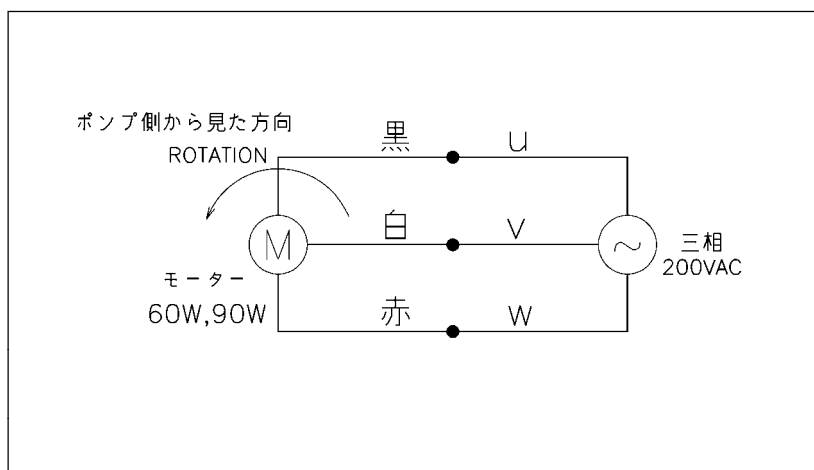
配線を以下の通りにすればモーターはポンプの回転方向に合致して回転します。（尚、このコンデンサーは盤内組込みで使用して下さい。）



単相100,200VAC配線図

3-2. 三相モーターの配線について

配線を以下の通りにすればモーターはポンプの回転方向に合致して回転します。



三相200VAC配線図

運転

1. 始動前の点検(必ず電源を切ってください。)

1. フランジボルト、ベースボルトを増し締めしてください。
2. 配管、タンク内を充分清掃後、給水してください。
3. 電動機を手で回し、軽く回るかどうか調べてください。
4. 空気を完全に追い出してください。
 - 吸込条件が押し込みの場合
ポンプの吸込管及び吐出管の弁を全開にし、ポンプケーシング内部の空気を完全に追い出してください。
 - 吐出管の弁を全開にしてもポンプケーシング内部の空気が抜けない配管の場合は、空気抜き配管を吐出配管に設けて、ケーシング内部の空気を追い出してください。

2. 運転

1. 呼び水が終わったら吐出管の弁を閉じて、スイッチを1～2度入れたり切ったりして回転方向（電動機側よりみて右回転）及び運転状態に異常のないことを確認してください。
 - 逆回転のときには配線の接続を切り替えると回転方向が変わります。
(P10の配線を参照して下さい。)
 - ポンプの始動は、吐出管の弁を完全に閉じ、必ず吐出弁の締切状態から行ってください。
2. 規定回転数に達したら1分以内に吐出弁を開いてください。
3. ポンプ始動後は、異常音、振動、吐出圧力の上昇を確認してください。ポンプが規定の回転を始めて吐出圧力計が締切圧まで上がった後、規定の吐出圧力になるよう徐々に吐出弁を開いてください。

ご注意

- 吐出弁を閉めたままで長時間運転しないでください。(通常1分以内が限度です。)
- 吐出弁を開きすぎると電動機が過負荷になることがあるので、電流計に注意しつつ過電流にならないようにしてください。

運転及び取り扱い上の留意点



《運転上の注意》

- キャビテーション運転、空運転は絶対に行なわないでください。SiC 軸受破損の原因になります。ポンプを停止させてください。
- マグネットカップリングが脱調した時には、1分以内にポンプを停止させてください。脱調した状態で運転を続けると、マグネットカップリングが減磁し故障するおそれがあります。

対策 ・ キャビテーション運転や、空運転を検知するため、空運転監視装置の取り付けをおすすめします。



注意

- 高温注意
高温液の場合、ケーシング、フレームアダプタ - に手などを近づけないでください。火傷をするおそれがあります。
- 空運転禁止 
MA型MB型の軸受は揚液で自己潤滑をしていますので、空運転は絶対に避けてください。万一数秒の空運転をした場合には、液を急に流し込まずに1時間以上放置してから運転してください。(セラミックなど、急冷を嫌う部品をクラックから守るためです。)
- 締切運転禁止 
長時間締切運転をすると、ポンプ内温度が上昇し事故の原因となります。

《温度による影響》

- ポンプ自体は温度変化による性能変化はありませんが、取り扱い液は温度の変化にともなって、比重、粘度、蒸気圧、腐食性などが変化します。したがって取り扱い液の特性変化には、充分注意することが必要です。

型 式	使用温度範囲
MA 型, MB 型	-20~+130°C

《比重による特性の変化》

- 比重液移送時は吐出圧力及び消費動力が変化します。比重液移送の場合はその比重液に合わせた動力ユニット（モーター・インナーマグネットカップリング・アウターマグネットカップリング）を使用してください。

《粘度による特性の変化》

- 清水にくらべ、吐出量及び揚程も低下します。逆に所要動力は増大します。所要動力に合わせた動力ユニットを使用してください。

《スラリー液の取り扱い》

- スラリー液の取扱いは、若干のスラリー、スラッジに対応できる構造となっていますが、必ずスラリー量・粒径等を把握して、メーカーにご相談ください。

3. 停止

1. 吐出弁を閉じます。
2. 電動機を止めます。そのとき回転がゆっくりと円滑に止まるかどうか確認してください。（もし円滑に止まらない場合は、ポンプ内の異常の有無を点検してください。）
3. 運転中に停電になった場合には、すぐスイッチを切り吐出仕切弁を締めてください。

保守点検

1. 日常点検

点検項目	基準・注意点
ポンプは円滑に振動なく運転しているか	振動の許容値は、2P モーター使用の場合、両振幅で最大 28/33 μ m(60/50Hz)。軸受部からの異音その他異常音が発生したときには、直ちに運転を停止して各部の点検をしてください。原因が分からないときは、すぐご連絡ください。
吸込管の水位及び吸込口の圧力	圧力計の指示は液比重に比例します。圧力計、連成計のゲージロックは測定するときだけ開き、測定し終わると閉めておいてください。
ポンプの運転負荷	運転中の吐出圧力は、ポンプの銘板に表示してある値で確認してください。電流値は、モーターの銘板に表示してある値以下であることを確認してください。

- 定期点検は少なくとも1年に1回は実施してください。そのときの記録は必ず保管しておいてください。
- 始動ひん度が多くなるとポンプ及びモーターの寿命を短くします。始動ひん度は1時間に6回以下としてください。

2. ポンプの構造と各部の名称

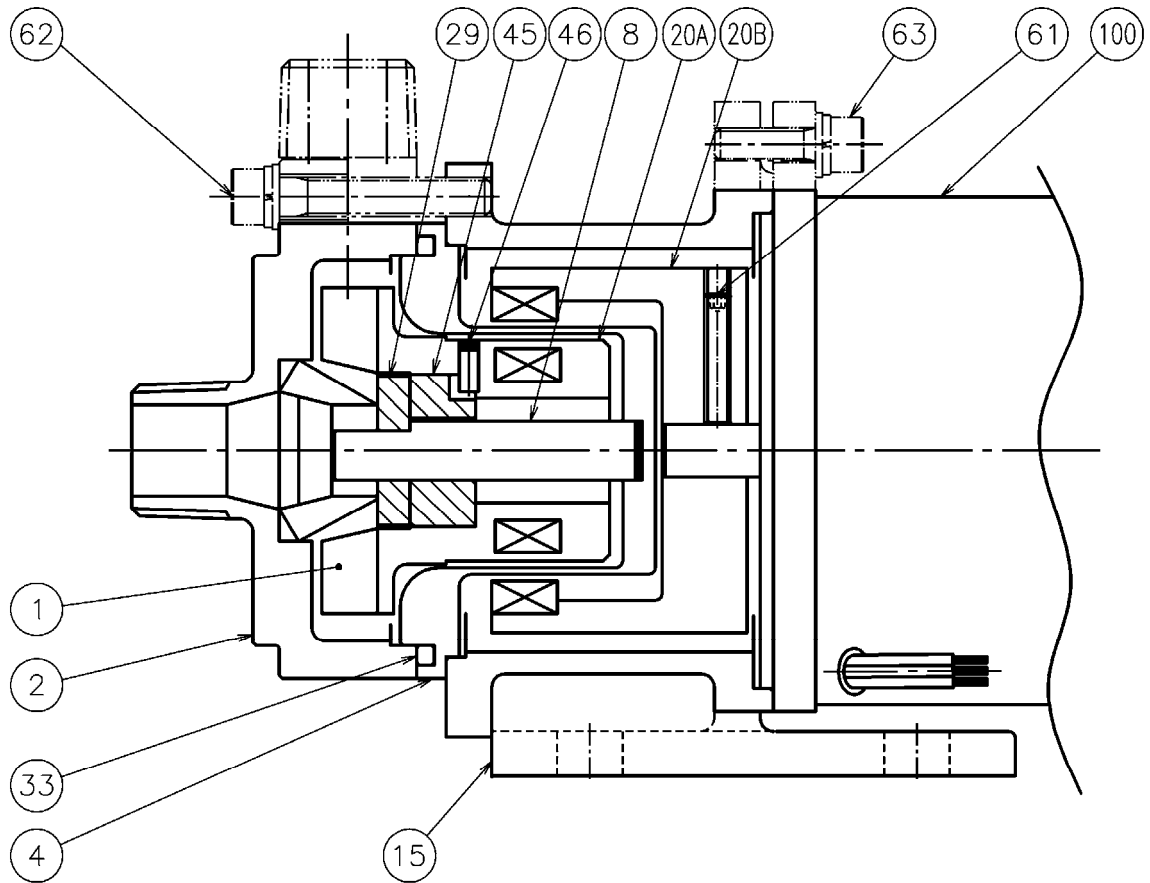
取り扱い上の概要を知っていただくために部品名称（下記）及び組立構造図（次ページ）を示してありますので、取扱説明書を読まれる場合に参考にしてください。

部品名称

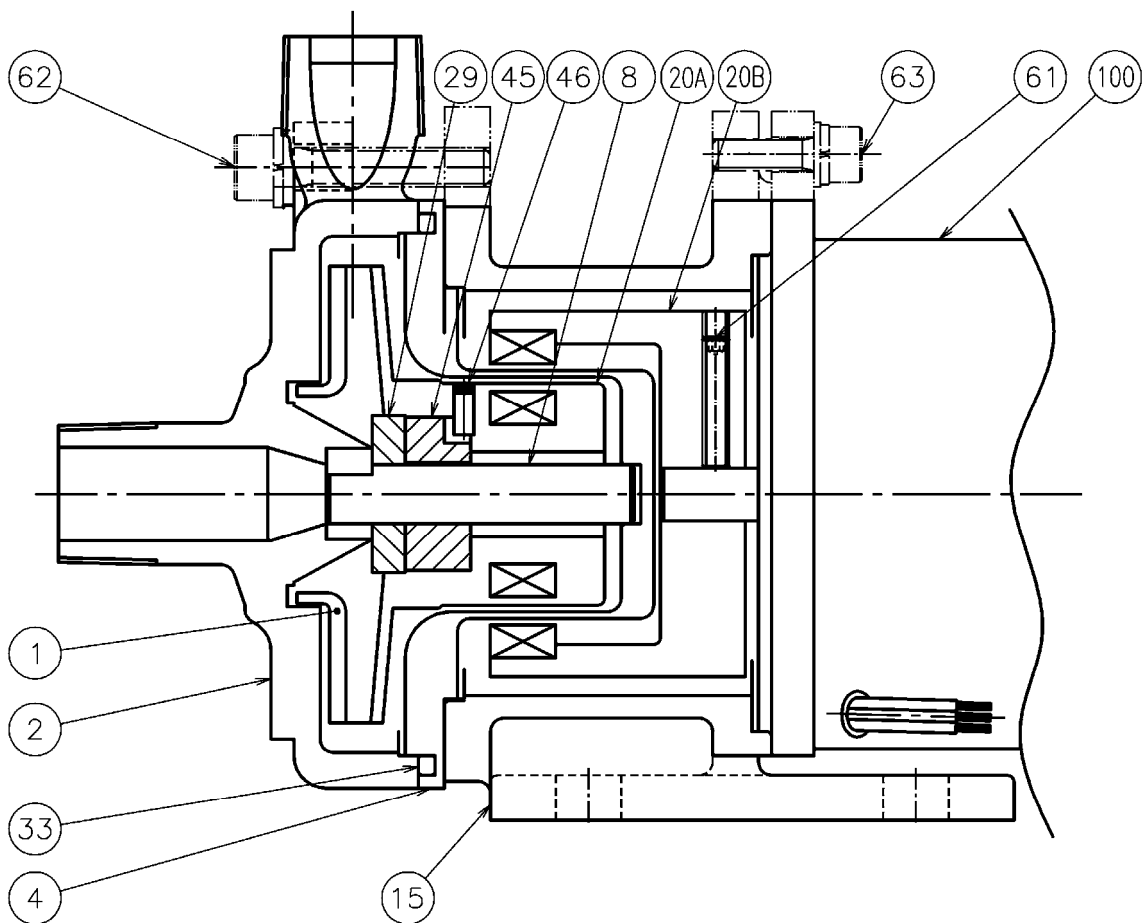
No.	部品名	材料	個数	備考
100	モーター	—	1	
69	メイハン	Al	1	
63	六角穴付ボルト（座金付き）	SUS304	4 ^s	
62	六角穴付ボルト（座金付き）	SUS304	4 ^s or6 ^s	
61	セットスクリュー	SCM435	1	
46	ピン*	SUS304	1	
45	ブッシング	SiC-D	1	
33	Oリング	PTFE	1	
29	スラストリング	SiC	1	
20B	マグネットカップリング(M)	SS400	1	
20A	マグネットカップリング(P)*	SUS304	1	
15	フレームアダプター	FC200	1	
8	シャフト	SiC	1	
4	リアケーシング	SUS304	1	
2	ケーシング	SCS13	1	
1	インペラー*	SCS13	1	

* No.1 インペラーと No.20A マグネットカップリング(P)と No.46 ピンは一体構造となっています。

組立構造図 (MA型)



組立構造図 (MB型)



3. 分解、組み立て順序



注意

- マグネットカップリングには強力な磁石を使用しているため、鉄製等の磁性材料は吸引されます。作業台は、木製、プラスチック製等を準備してください。
- 分解工具類は非磁性のステンレス製を使用することをおすすめします。鉄製等の分解工具類を使用する場合は、マグネット部に近づけないよう注意してください。

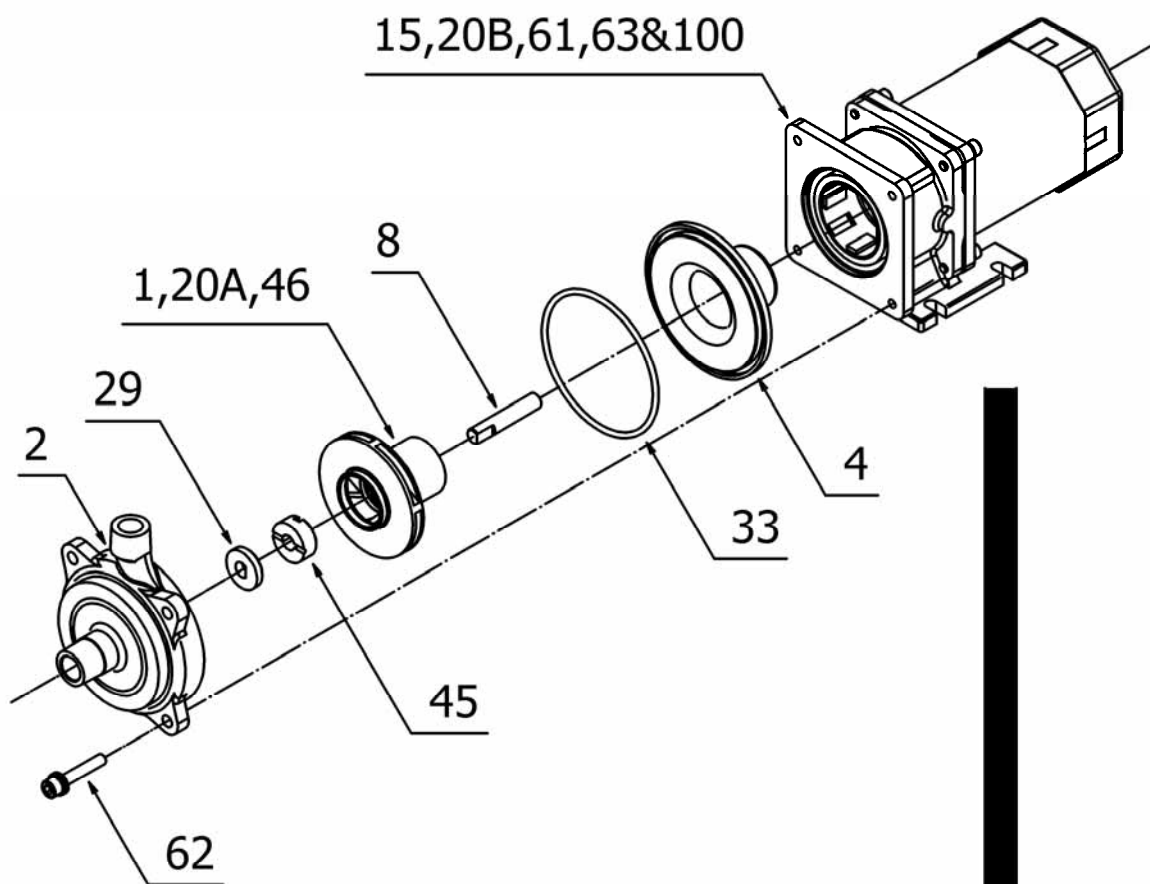


注意

- 取り扱い液が危険な薬液の場合は、液抜き後、充分洗浄してから分解してください。ポンプ内部のネジ部、インロー部、嵌合部には少量の液が付着残留しています。したがって、人体に危険な薬液を取り扱っている場合は、保護具(めがね、ゴム手袋等)を必ず着用のうえ、充分注意して分解してください。
- 磁石により吸引されていますので、充分ご注意ください。引き抜き途中で絶対に離さないでください。
- リアケーシングのキャン部は薄肉なので、取り扱いに注意してください。

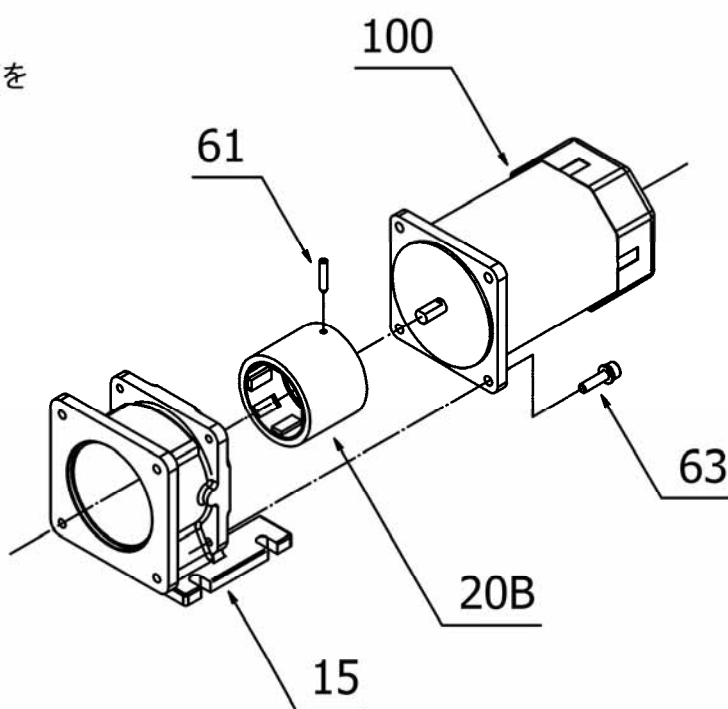
分解順序	部品番号	部品名称	注意点	組立順序
1	62	六角穴付ボルト	均等に緩めて下さい。	14
2	2	ケーシング	平行に抜き出して下さい。	13
3	1,8,20A 29,45	インペラー マグネットカップリング(P)	SiC シャフトに無理な力を加えないようにしてください。	12
4	29	スラストリング		11
5	8	シャフト		10
6	45	ブッシング		9
(7)	46	廻り止めピン	抜き出す必要はありません。	8
8	33	Oリング		7
9	4	リアケーシング		6
10	63	モーター取付ボルト(4個)		5
11	15	フレームアダプター		4
12	100	モーター		3
13	61	セットスクリュー	六角レンチを使用してください。	2
14	20B	マグネットカップリング(M)		1

No.は部品番号を示します。



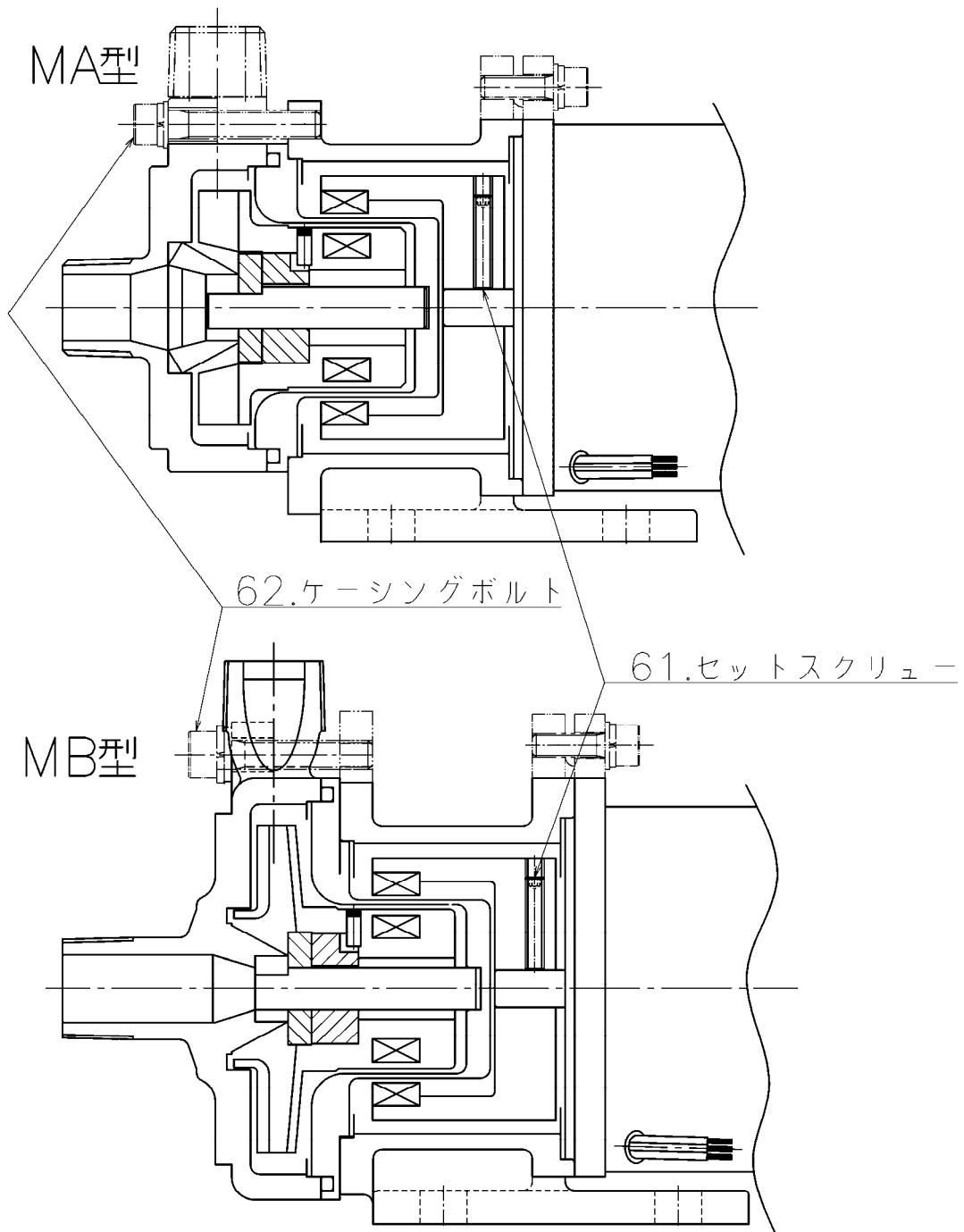
※ピン(46)にブッシング(45)の
切り欠きを合わせてください

※スラストリング(29)は光沢のある面を
ブッシング(45)側に向けてください



4. ボルト&ナットの適正締め付けトルク表

部品 No.	62	61
部品名称	ケーシングボルト	セットスクリュー
ポンプサイズ		
MA25,60	M5 / 2.9N・m (0.3kgf・m)	M4 / 0.69N・m (0.07kgf・m)
MB60,90	M6 / 4.9N・m (0.5kgf・m)	M4 / 0.69N・m (0.07kgf・m) (MB60) M5 / 1.4N・m (0.15kgf・m) (MB90)



故障の原因と対策

次の表は、一般的な故障とその原因及び対策についてまとめたものです。何か不具合が生じたときはこの表を参照してください。(マグネットポンプ特有の項目は○で表記してあります。)

故障内容	原因	対策
起動しない	● 原動機が故障している	● 原動機を修理する
	● 電源関係に異常がある	● 点検する
	● 回転部分が錆付き、焼付いている	● 分解修理する
	● 撹動部に異物を噛み込んでいる	● 異物を除去する
	○ SiC 軸受が破損している	○ 分解して SiC 軸受を交換する
脱調 (スリップ)	○ マグネットの減磁	○ カップリングを取り替える
	○ 液の比重、粘度が大きい	○ 高トルクカップリングに交換する
	○ 電源、電圧が高い	
	○ モーター出力が大きい	○ 適正なモーターに交換する
初め液が出るがすぐ出なくなる	● 呼び水が充分でない	● 呼び水を充分にする
	● 空気を吸っている	● 吸込管を点検する
	● 吸込揚程が高い	● 吸込揚程を低くする
	○ 脱調している	○ 脱調の項目参照
規定流量、規定揚程が出ない	● ストレーナー、フート弁に異物が詰っている	● 分解、清掃する
	● 羽根車が詰っている	● 異物を除去する
	● 空気を吸っている	● 吸込管を点検する
	● 回転方向が逆	● 結線を変更する
	● 配管の損失が大きい	● 計画を再検討する
	● 液温が高い、揮発性の液である	
	● キャビテーションを発生している	● 吸い込み条件を調べる
	● 配管が詰っている	● 異物を除去する
	● 回転数が低い	● 回転計で調べる
	● 電圧が低下している	● 電源を調べる
	● 押込タンクの取水口が塞がっている	● 異物を取り除く
過負荷になる	● 揚程が低い、流量が流れすぎている	● 吐出弁を絞る
	● 液の比重、粘度が大きい	● 計画を再検討する
	● 回転部分が当る	● 修正、部品交換する
	○ SiC 軸受が破損している	○ SiC 軸受破損の項目参照

故障内容	原因	対策	
ポンプが振動する 騒音が大きい	● 羽根車が詰っている	● 異物を除去する	
	● キャビテーションを発生している	● 吸い込み条件調べる	
	● 流量が流れすぎている	● 吐出弁を絞る	
	● 回転方向が逆	● 結線を点検する	
	● 配管が共振している	● 配管を改良する	
	● 回転部分が当る	● 専門工場で修理する	
	● 長時間締切運転している	● 締切運転をやめる	
	● 軸受が損傷している	● 軸受部品を取り替える	
	○ 脱調している	○ 脱調の項目参照	
	○ SiC 軸受が破損している	○ SiC 軸受破損の項目参照	
マグネット減磁	○ 空運転をしている	○ カップリングを取り替える	
	○ 長時間締切運転している		
	○ 液が凝固したままで脱調運転している		
SiC 軸受破損	○ 空運転をしている（液の張り忘れ、吸い込みバルブの開け忘れ、液を張らずに回転方向をチェックした等）	○ SiC 軸受を交換する	
	○ 空気が完全に抜けていない状態で起動している		
	○ 長時間締切運転している	○ 配管を変更して NPSH チェックをする	
	○ キャビテーション運転をしている		
	○ 固形物、異物を噛み込んでいる		○ 清掃して SiC 軸受を交換する
	○ 液が凝固したままで運転している		

修理と保証

お買上げポンプの修理や保守は御注文先もしくは三和ハイドロテック（株）へご用命ください。本ポンプの修理及び保証については下記に示します。

1. 無償修理

保証期間内（納入日より1ヶ年以内）で、正常なご使用にも拘わらず弊社の設計・製造等の不備により故障、破損が発生した場合、故障、破損箇所を無償修理いたします。

但し、本機の保証は、日本国内で使用される場合に限りです。

2. 有償修理

下記に該当する故障、破損の修理及び消耗品は、有償となります。

2 - 1) 保証期間後の故障、破損

2 - 2) 正常でない使用、長期の保管による故障、破損

2 - 3) 天災、火災、地震等の災害及び不可抗力による故障、破損

2 - 4) 当社及び当社指定以外の者による修理、改造による故障、破損

3. 本製品のご使用中に発生した故障に起因する種々の出費、損害については一切の保証を致しません。

ご使用現場担当者の方は後日の部品のご注文やご照会のため形式、製造番号を記入しておいてください。

機番	機種名	製造番号

本 社 〒564-0044
大阪府吹田市南金田 2 丁目 11 番 33 号
電話 (06) 6330-5100(代)
FAX (06) 6330-4924

京都工場 〒620-0853
福知山市長田野町 2 丁目 47 番地
電話 (0773) 27-2617(代)
FAX (0773) 27-4587

営業部
東京支店 〒104-0031
東京都中央区京橋 1 丁目 16 番 10 号
(オービル京橋 5 階)
電話 (03) 3535-4333(代)
FAX (03) 3535-4330

大阪支店 〒564-0044
大阪府吹田市南金田 2 丁目 11 番 33 号
電話 (06) 6330-5093
FAX (06) 6330-5974

岡山営業所 〒710-0847
岡山県倉敷市東富井 424-1
電話 (086) 425-3833
FAX (086) 425-3888

名古屋営業所 〒460-0007
愛知県名古屋市中区新栄 2 丁目 42 番 20 号
電話 (052) 238-1211
FAX (052) 238-1228

高圧ガス設備試験製造認定事業所
経済産業大臣認定番号 MAB-368-J

お買上げの製品について不明な点がございましたら下記へお問い合わせ下さい。

三和ハイドロテック株式会社