

大きな塊(固形物)をこわさずに輸送できる ステンレス製スラリーポンプ『スルーポンプ』…PS型

Pump slurry with no breaking down of it..... **Through Pump (TYPE PS)**

ポンプ内で固形物を閉塞することなくスムーズな輸送ができていますか?
また、固形物(結晶物)を破碎することなく輸送できていますか?

ストレーナー不要
Strainer not required

塊を傷めない
No breaking down of the slurry

可変速流量コントロール
Variable-speed flow control



ボルテックスインペラー
Vortex impeller

テスト機貸出OK!

用途に対応できるか、実際にお試しください。

スルーポンプでの実例(原料の移送)

Application Example: Transportation of material in a biomass plant

バイオマスプラントでの納入実績例

木片を濾過

10mmの
チップ

10mm chips

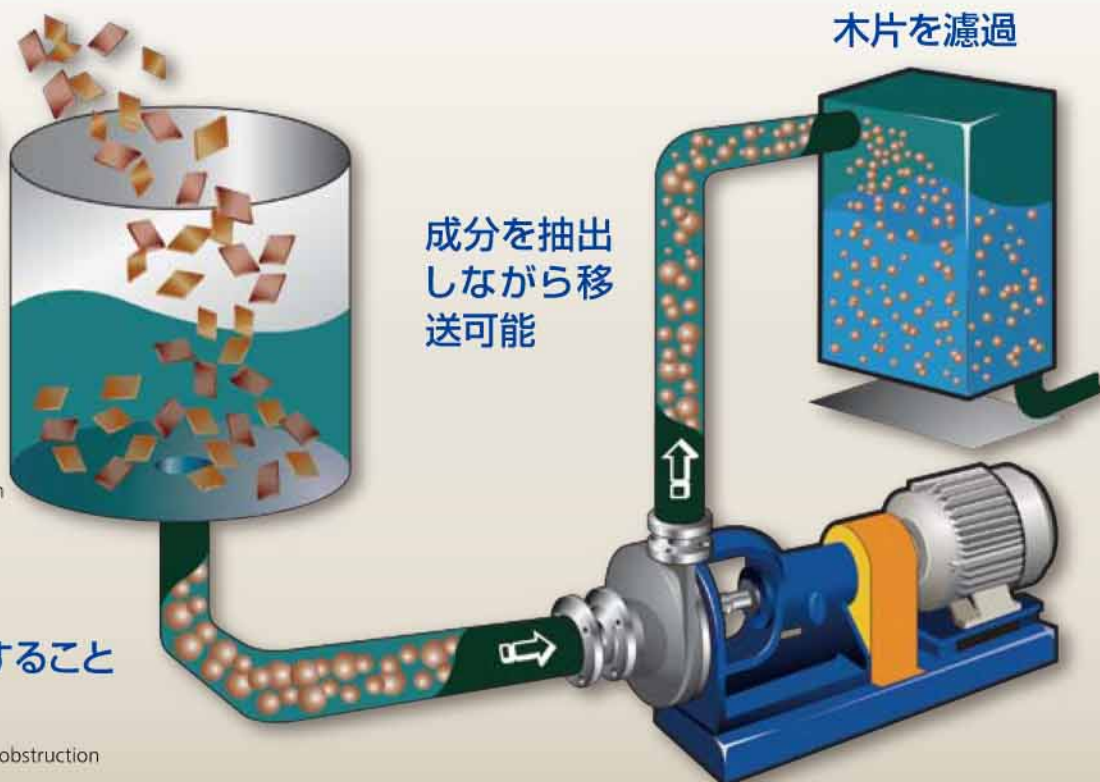
反応液に投入
し、有効成分
を抽出

Pour the chips into reaction
solution

成分を抽出
しながら移
送可能

ポンプが閉塞すること
なく運転

Pump the mixture with no obstruction



■ 輸送原理 Functional Principle

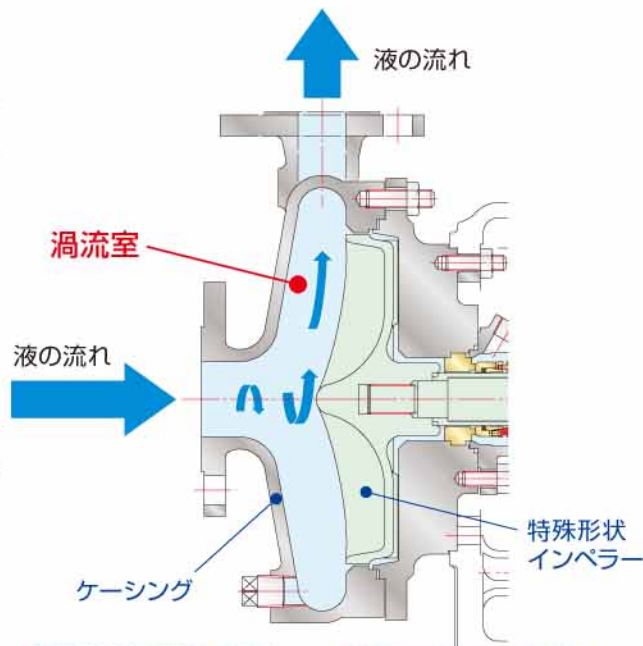
従来のポンプ理論とは全く異なった誘導渦の理論に基づいて設計・製作しております。液体中の固形物(結晶物)は、直接羽根車(インペラー)に接触・衝突することなく、壊れたり傷つくことはありません。
また、固形物(塊)のサイズが、吐出口径未満の大きさまでスムーズに輸送することができます。

No contact between the solid and impeller.
Solid-mixed liquid can be pumped with no breaking down.

■ 使用例 Application Example

硝化綿、バルブ、木屑、ゴム片、イオン交換樹脂、原塩、大豆・小豆などの豆類や米・麦などの穀物類など

Application: Soluble nitrocellulose, pulp, woody debris, gum flake, ion-exchange resin, raw salt, soybeans・red beans, etc.



綿



木屑



大豆



米

採用実績

Application Example

■ 大豆輸送用として

Pump soybeans with no breaking down of it



輸送物:大豆(8~9mm)



ポンプ設置状況

※他にも実績例がございます。詳細についてはご相談ください。

■ 混合槽や抽出槽の攪拌機代替として

Alternative stirrer for interfusion tank or distillation tank



シールレスマグネット式の製作例

Stainless Steel Magnet Drive Pumps



完全無漏洩(メンテナンスフリー)
マグネットスルーポンプ

Leak-free, maintenance-free
Magnet drive vortex pump

スラリー保護(非破砕)用 マグネットスルーポンプ
Prevention of slurry obstruction. Transport solid or crystalline substance with no breaking down of it.
TYPE MPS Motor Output: 2.2kW~22kW

THROUGH PUMP / Open Impeller

スラリー閉塞防止 結晶・塊を壊さずに搬送



結晶・塊を壊さずに搬送

『スルーポンプ』…PS型

Pump slurry with no breaking down of it
Through Pump (TYPE PS)

サンワステンレス製
スラリーポンプは **頑強**

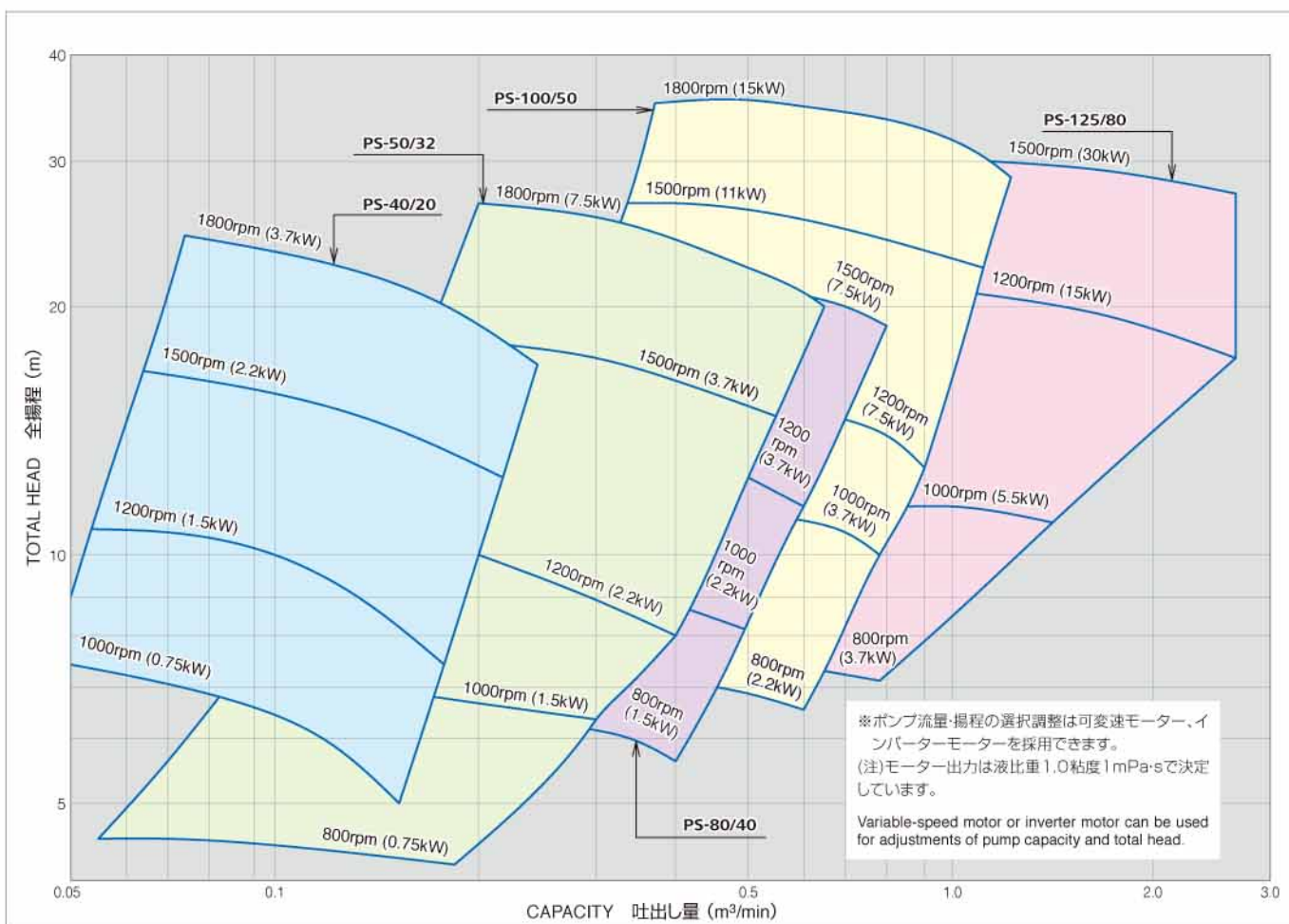
標準スペック

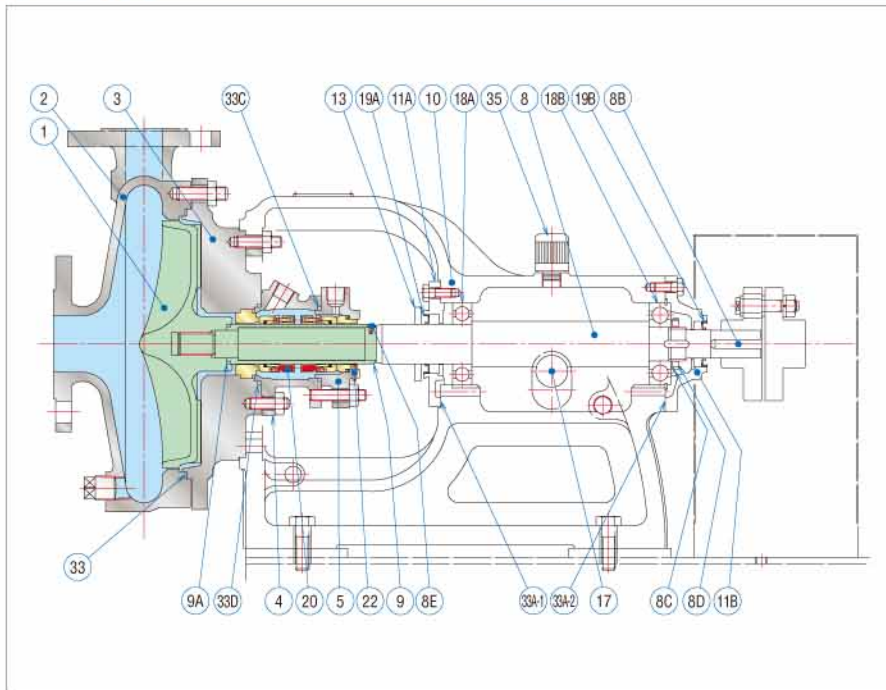
Specification

最大流量 Maximum Flow	3000ℓ/min	最大揚程 Maximum Head	40m
口径(吸込×吐出) Bore (Suction/Discharge)	40x20~200x150mm	モーター出力 Motor Output	~30kW
最大使用圧力 Maximum Working Pressure	1.0MPaG	最大吸込圧力 Maximum Suction Pressure	0.6MPaG
使用温度範囲 Fluid Temperature	-20℃~+180℃ ※高温仕様・ジャケット構造仕様、製作可		
接液材料 Wet Material	SCS13(SUS304)以上のステンレス鋼、ハステロイ相当材、Ni、Ti、他 304 SS casting, 316 SS casting, 316L SS casting, HAS-C equivalent, Ni, Ti, etc.		
軸封 Shaft Seal	グランドパッキン式・メカニカルシール式・シールレスマグネット式(ご相談下さい) Gland packing, mechanical seal		
納入実績 Application (slurry)	食品プラント、医薬中間体プラント、各種樹脂・ゴム製造プラント、産業廃棄物処理 Food-processing plant, medical intermediate plant, resin-manufacturing plant, rubber-manufacturing plant, disposal of industrial waste.		

選定表

Selection Chart



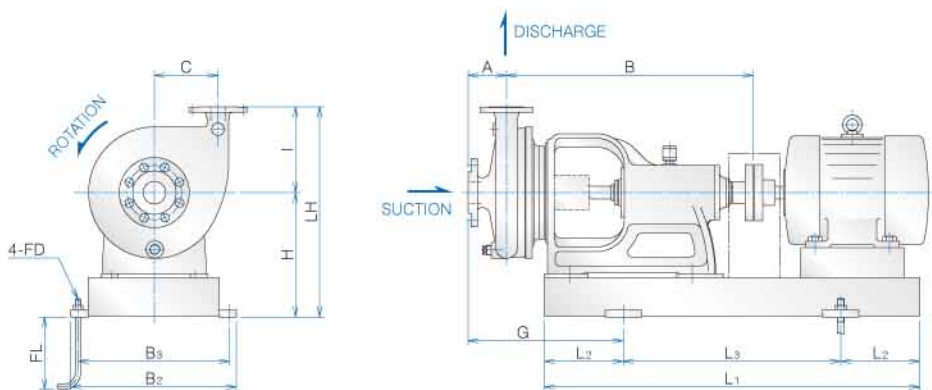


35	AIR VENT	RESIN	1
33D	O RING	PTFE	1
33C	O RING	PTFE	1
33A-2	GASKET(THREE SHEET PACKING)		2
33A-1	GASKET(THREE SHEET PACKING)		2
33	GASKET	PTFE	1
22	PIN	SUS	1
20	MECHANICAL SEAL	SUS	1S
19B	DUST SEAL(B)	NBR	1
19A	DUST SEAL(A)	NBR	1
18B	BALL BEARING(B)	SUJ	1S
18A	BALL BEARING(A)	SUJ	1
17	OIL GAUGE	RESIN	1
13	DEFLECTOR RING	NBR	1
11B	BEARING COVER(B)	FC200	1
11A	BEARING COVER(A)	FC200	1
10	BEARING HOUSING	FC200	1
9A	O RING	PTFE	1
9	SLEEVE	SUS	1
8E	SET SCREW	SUS	1
8D	BEARING NUT	S20C	1
8C	BEARING WASHER	SPCC	1
8B	COUPLING KEY	S45C	1
8	SHAFT	SUS	1
5	INSERT HOLDER	SCS	1
4	SEAL BOX	SCS	1
3	CASING COVER	SCS	1
2	CASING	SCS	1
1	IMPELLER	SCS	1

*SCS & SUS = Stainless Steel

外形寸法

Outline Dimension



(単位:mm)

PUMP SIZE	MOTOR FRAME	PUMP							BASE PLATE						MASS APPROX(kg)		
		A	B	C	I	H	LH	G	L1	L2	L3	B2	B3	FD	FL	PUMP	BASE
PS 40/20	80 , 90L	75	488	135	175	245	420	298	700	150	400	321	290	M12	160	120	25
	100L , 112M	75	488	135	175	245	420	298	800	150	500	356	325	M12	160	120	30
	132S , 132M	75	488	135	175	245	420	323	900	175	550	366	335	M12	160	120	35
	160M , 160L	75	488	135	175	265	440	348	1000	200	600	426	395	M12	160	120	40
PS 50/32	90L	80	545	140	190	275	465	320	800	150	500	356	325	M12	160	135	30
	100L , 112M	80	545	140	190	275	465	320	800	150	500	356	325	M12	160	135	30
	132S , 132M	80	545	140	190	275	465	345	900	175	550	366	335	M12	160	135	35
	160M , 160L	80	545	140	190	285	475	370	1000	200	600	426	395	M12	160	135	45
PS 80/40	90L	85	550	152	200	275	475	330	800	150	500	356	325	M12	160	135	30
	100L , 112M	85	550	152	200	275	475	330	800	150	500	356	325	M12	160	135	30
	132S , 132M	85	550	152	200	275	475	355	900	175	550	366	335	M12	160	135	35
	160M , 160L	85	550	152	200	285	485	380	1000	200	600	426	395	M12	160	135	45
PS 100/50	100L , 112M	105	615	180	240	305	545	378	916	183	550	390	340	M16	200	160	40
	132S , 132M	105	615	180	240	305	545	378	916	183	550	390	340	M16M	200	160	40
	160M , 160L	105	615	180	240	305	545	395	1050	200	650	420	370	16	200	160	45
	180M , 180L	105	615	180	240	330	570	415	1090	220	650	470	420	M16	200	160	65
PS 125/80	100L , 112M	145	700	220	280	245	525	445	960	180	600	435	385	M16	200	190	45
	132S , 132M	145	700	220	280	245	525	445	960	180	600	435	385	M16	200	190	45
	160M , 160L	145	700	220	280	360	640	485	1090	220	650	435	385	M16	200	190	70
	180M , 180L	145	700	220	280	380	660	480	1130	215	700	480	430	M16	200	190	80